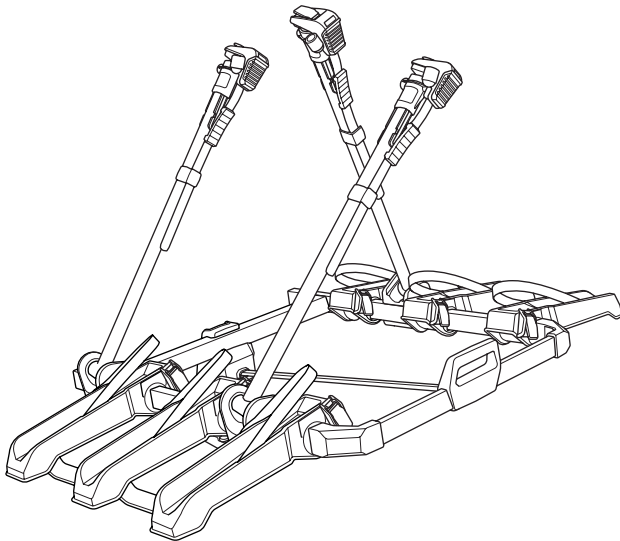




# Instructions

Thule OutPace 3-bike  
90135



Bring your life  
[thule.com](http://thule.com)

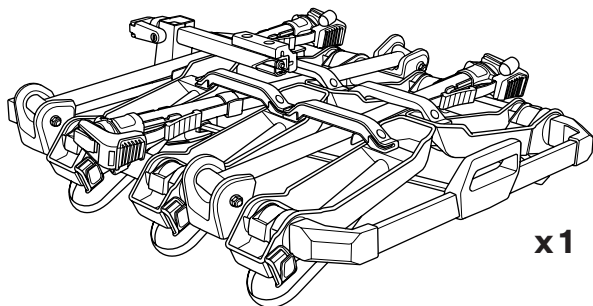
- EN** Hitch mounted bike racks
- FR** Porte-vélos sur attelage
- ES** Portabicicletas para enganche
- PT** Suporte para bicicleta de engate americano



**THULE**  
**Instructions**



**THULE**  
**Safety**



**x1**

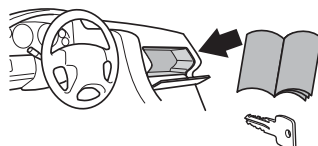


**x2**

**i**



Your Key-Number



**Important** - read the instructions carefully before use and keep for future reference.

### Symbols



**WARNING** indicates a hazardous situation which, if not avoided, could result in death or serious injury.



**CAUTION** indicates a hazardous situation which, if not avoided, could result in minor or moderate injury.



**MANDATORY ACTION** indicates instructions that must be followed to avoid the risk of injury, and damage to the product or other equipment.



**NOTICE** indicates instructions that must be followed to avoid damage to the product or other equipment.



**NOTE** indicates additional information that is useful for trouble-free and optimal use of the product.

**Importante** - leer las instrucciones cuidadosamente antes del usar y consérvelas para futura referencia.

### Símbolos



**ADVERTENCIA** indica una situación de posible peligro que, si no se evita, podría provocar lesiones graves o incluso la muerte.



**ATENCIÓN** indica una situación peligrosa que, si no se evita, podría provocar lesiones leves o moderadas.



**ACCIÓN OBLIGATORIA** indica instrucciones que deben seguirse para evitar el riesgo de lesiones y daños al producto u otro equipo.



**AVISO** indica instrucciones que deben seguirse para evitar daños al producto u otro equipo.



**NOTA** indica información adicional que es útil para un uso óptimo y sin problemas del producto.

**Important** - lisez attentivement les instructions avant utilisation et conservez-les pour référence future.

### Symboles



**AVERTISSEMENT** indique une situation potentiellement dangereuse qui, si elle n'est pas évitée, pourrait provoquer des blessures graves, voire mortelles.



**ATTENTION** indique une situation potentiellement dangereuse susceptible qui, si elle n'est pas évitée, peut entraîner des blessures mineures ou modérées.



**ACTION OBLIGATOIRE** indique des instructions qui doivent être suivies pour éviter tout risque de blessure et de dommage au produit ou à d'autres équipements.



**AVIS** indique des instructions qui doivent être suivies pour éviter d'endommager le produit ou d'autres équipements.



**REMARQUE** indique comment répondre à une situation donnée et vous donnent des conseils sur le fonctionnement des options disponibles.

**Importante** - ler cuidadosamente as instruções antes de usar e guardá-las para futura referência.

### Símbolos



**ATENÇÃO** indica uma situação perigosa que, se não for evitada, pode resultar em morte ou ferimentos graves.



**CUIDADO** indica uma situação perigosa que, se não for evitada, pode resultar em ferimentos ligeiros ou moderados.



**AÇÃO OBRIGATÓRIA** indica instruções que devem ser seguidas para evitar o risco de lesões e danos ao produto ou a outros equipamentos.



**AVISO** indica instruções que devem ser seguidas para evitar danos ao produto ou noutro equipamento.



**NOTA** indica informações adicionais que são úteis para a utilização ideal e sem problemas do produto.



**EN**

**WARNING!** This carrier is not compatible with any RV, travel trailer/caravans, 5th wheels or any bumper mounted hitch receiver"

**ES**

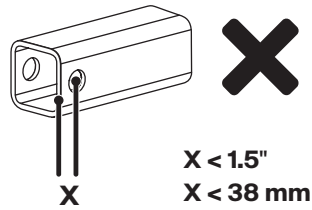
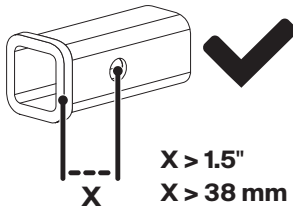

**¡ADVERTENCIA!** Este portabicicletas no es compatible con ningún RV, remolque de viaje/ caravanas, casas rodantes de quinta rueda ni con ningún enganche montado en el parachoques.

**FR**

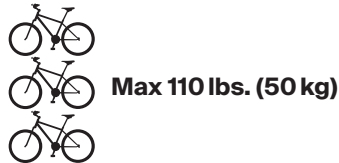
**AVERTISSEMENT !** Ce porte-vélos n'est pas compatible avec les camping-cars, caravanes de voyage, les caravanes à sellette ou tout récepteurs d'attelage de pare-chocs.

**PT**

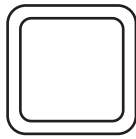
**AVISO!** Este suporte não é compatível com nenhum RV, reboques/caravanas de viagem, reboques de quinta roda ou com qualquer engate montado no para-choque.

Load capacity  
Capacité  
Capacidad de carga  
Capacidade de carga



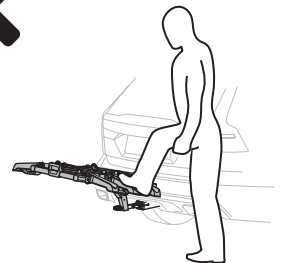
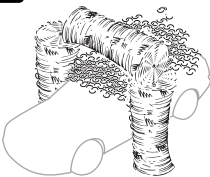
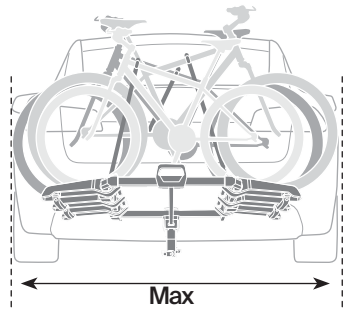
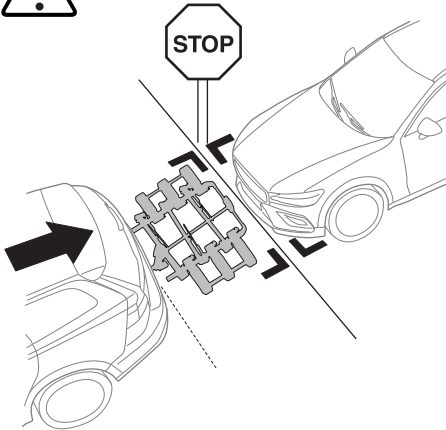
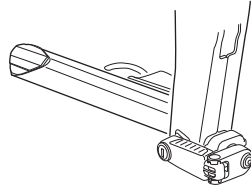
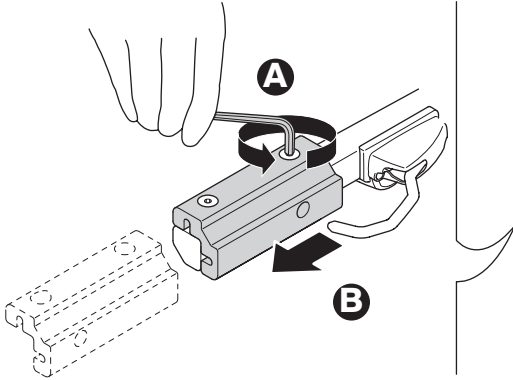
**i**

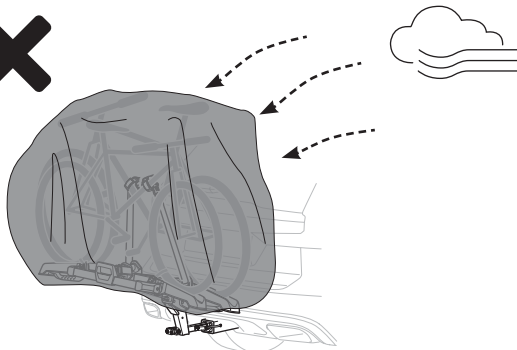
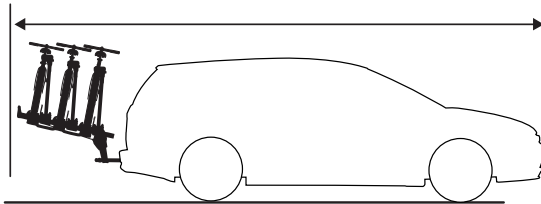
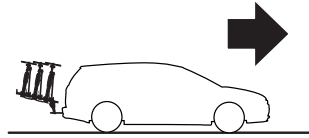
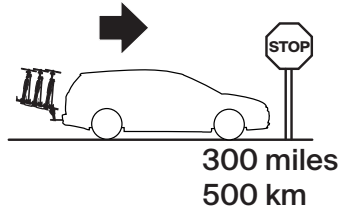
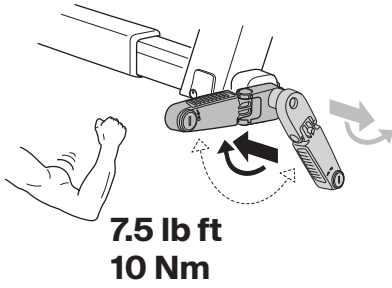


2"  
51 mm

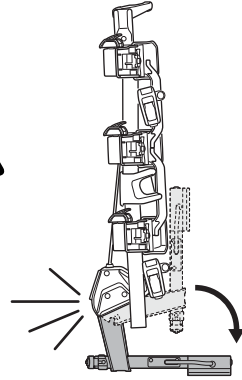
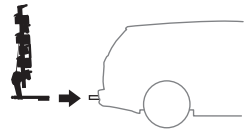
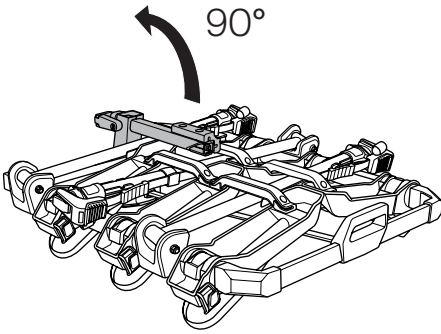


1.25"  
32 mm

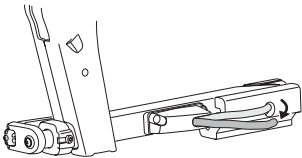




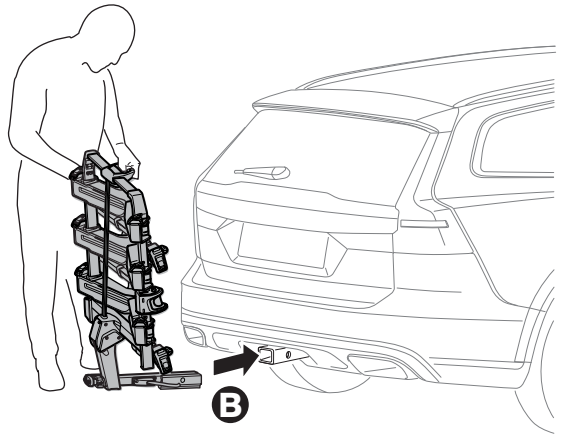
1



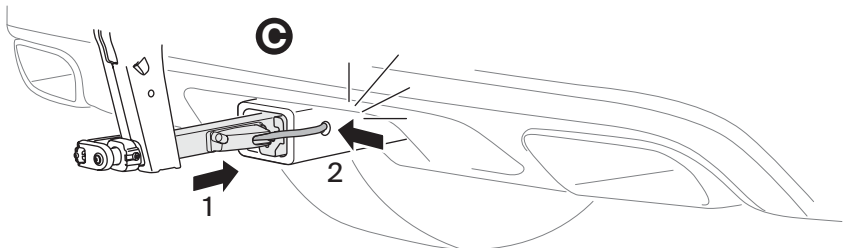
2



A



B



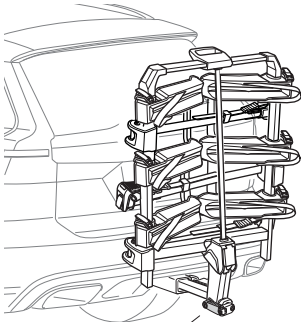
1

2

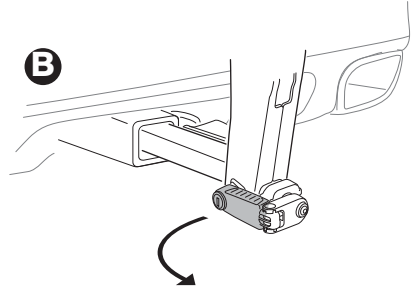
C

3

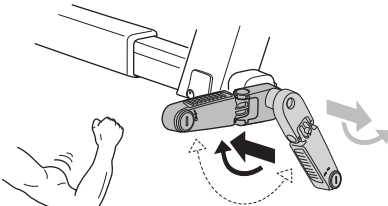
A



B

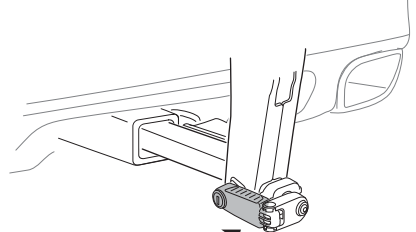


C

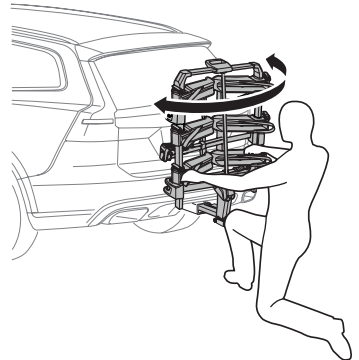
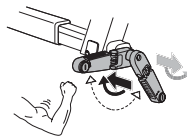
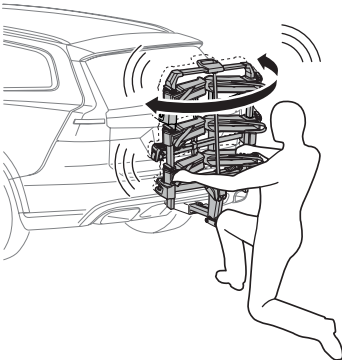


7.5 lb ft  
10 Nm

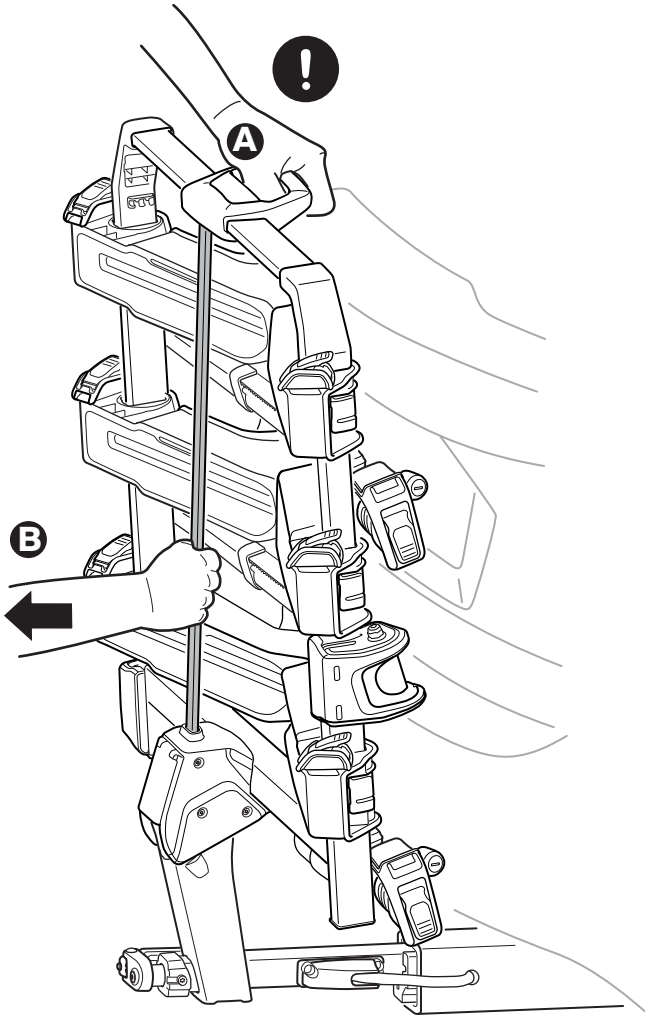
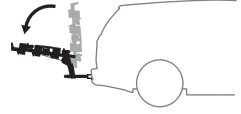
D



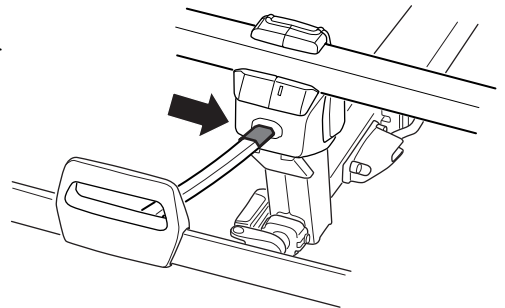
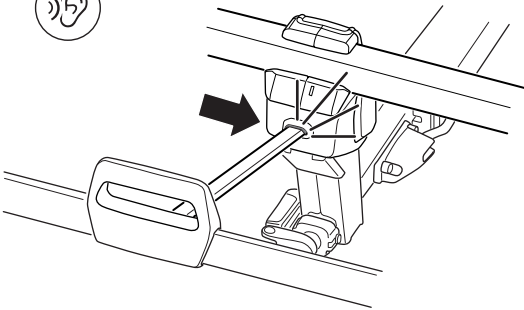
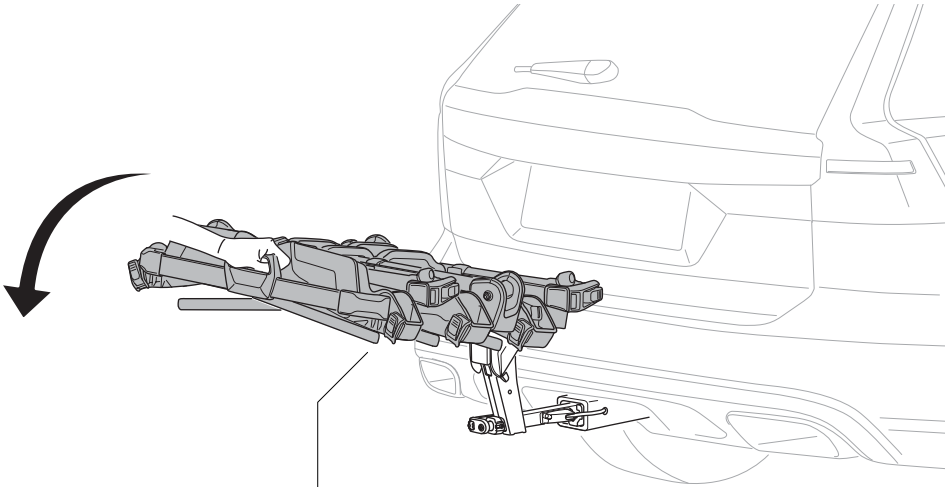
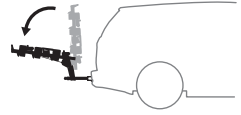
4



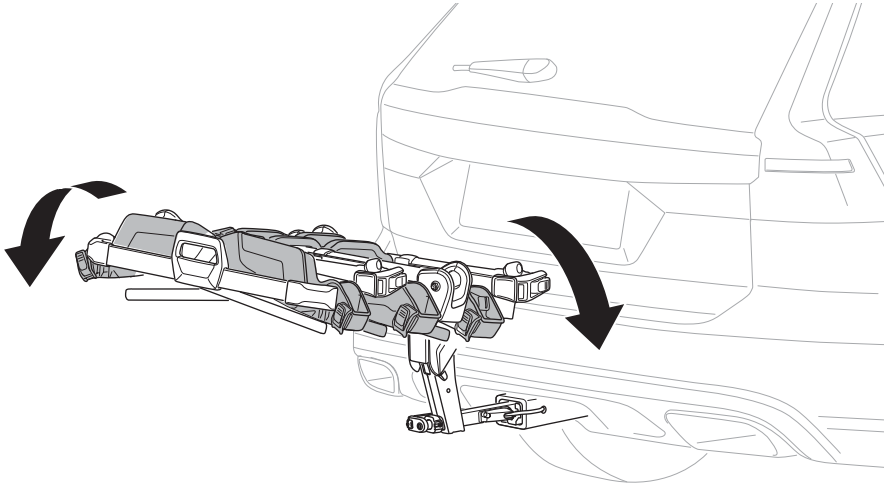
5



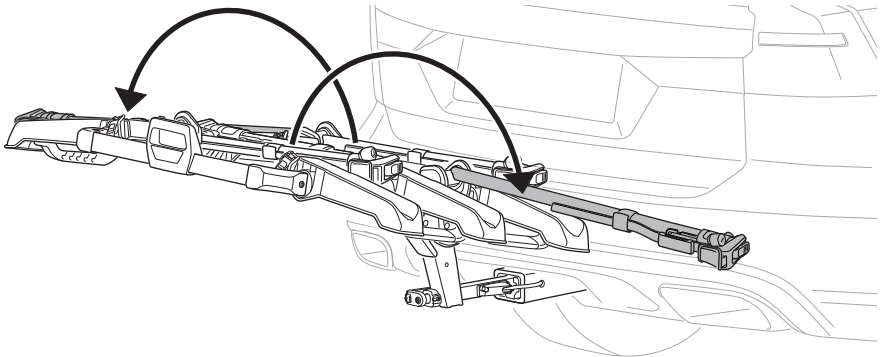
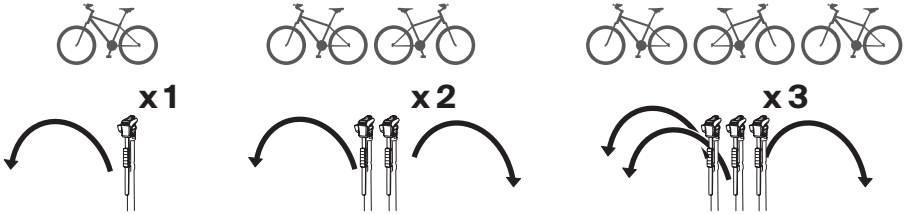
6

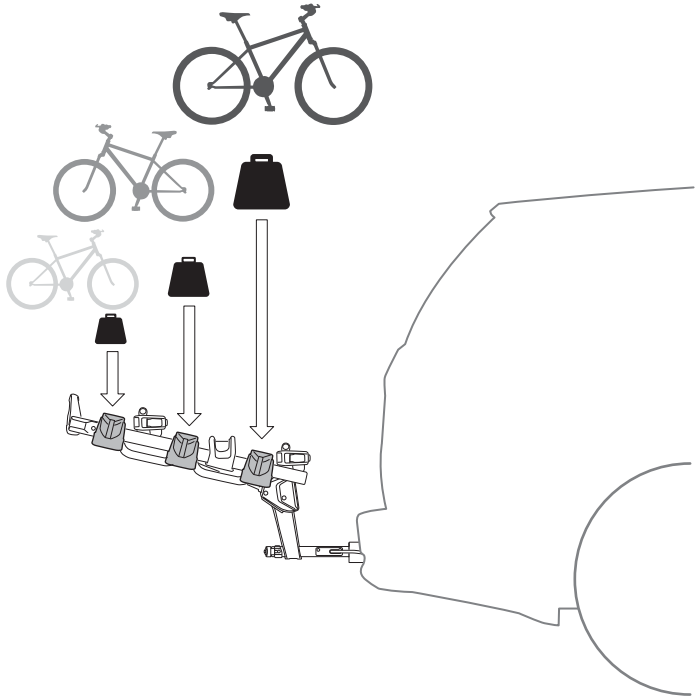


7

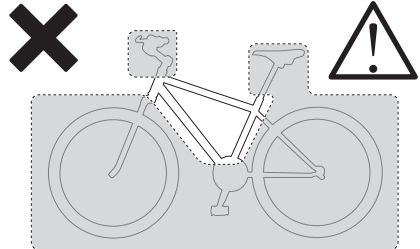
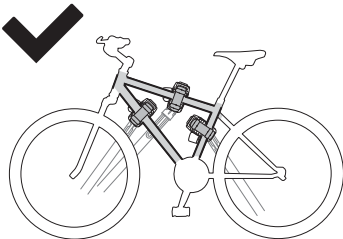
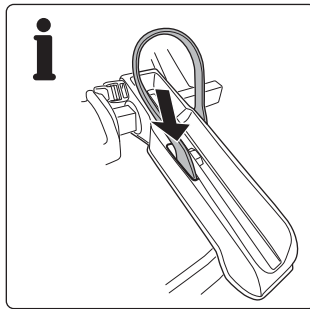
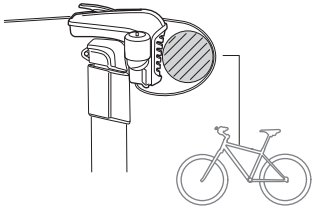


8

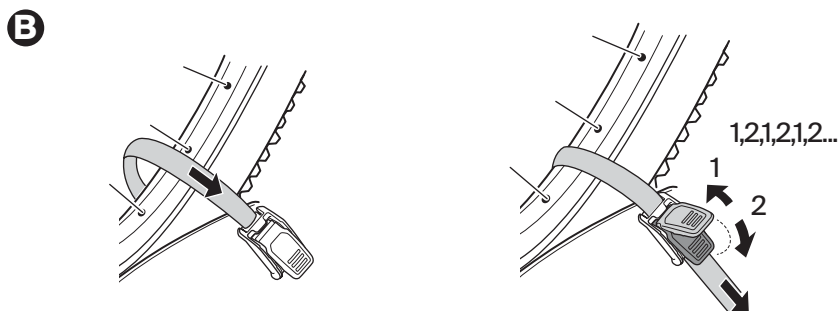
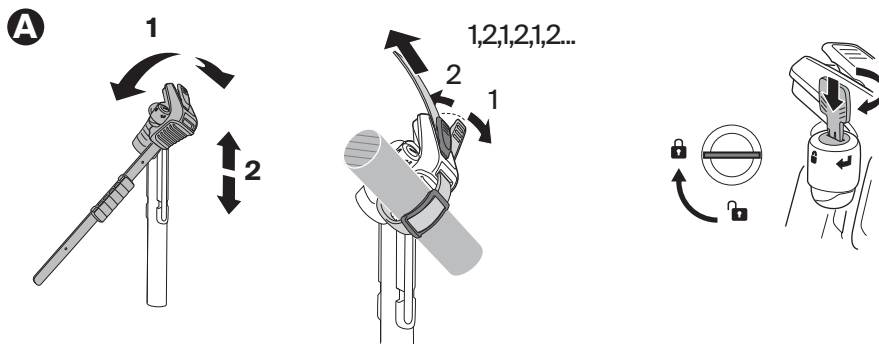
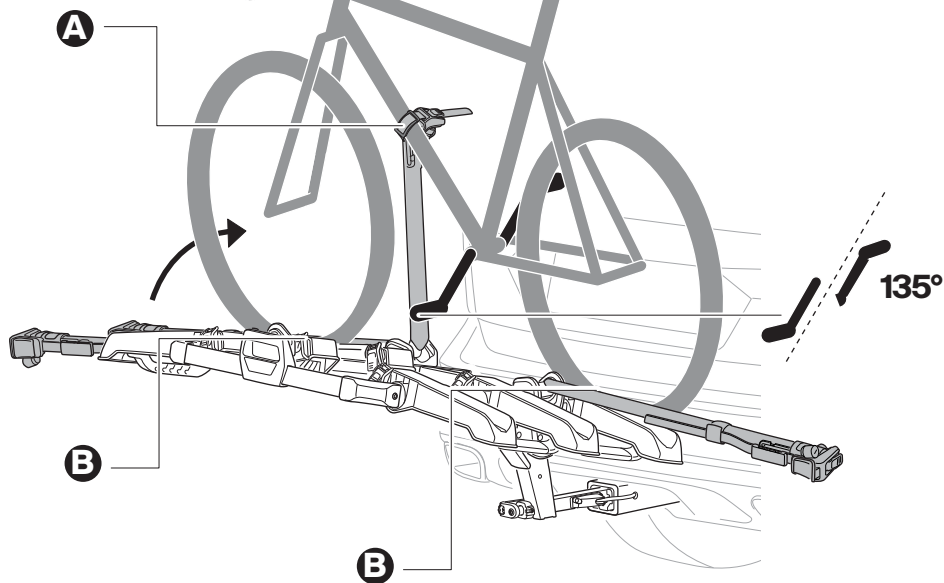




20-90mm



# 10

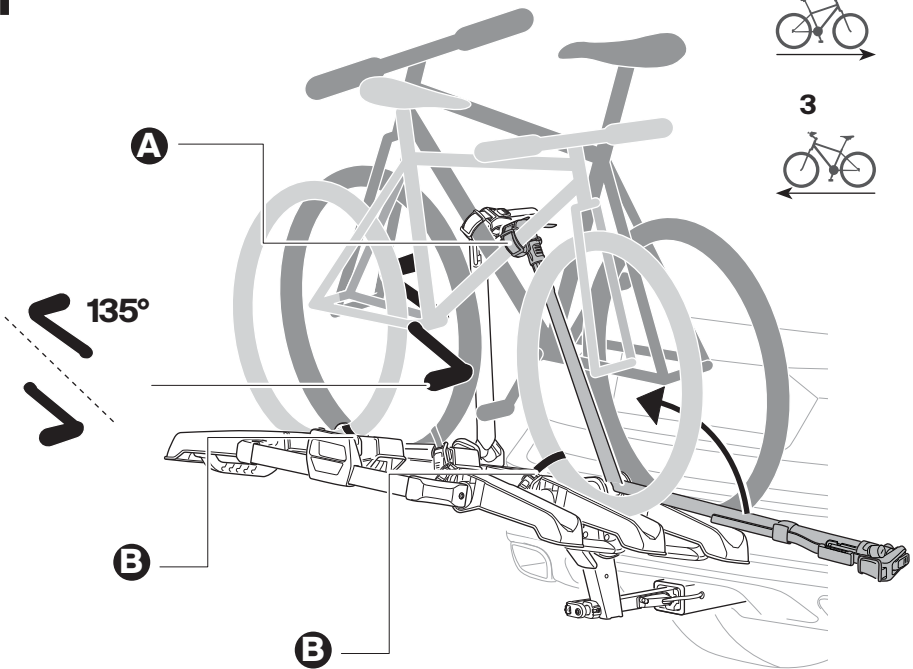


11

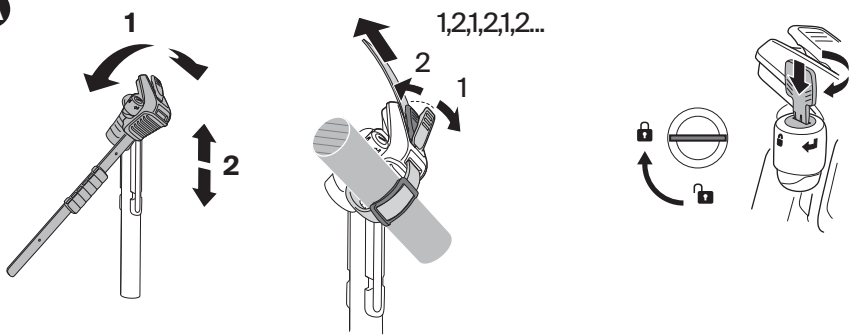
2



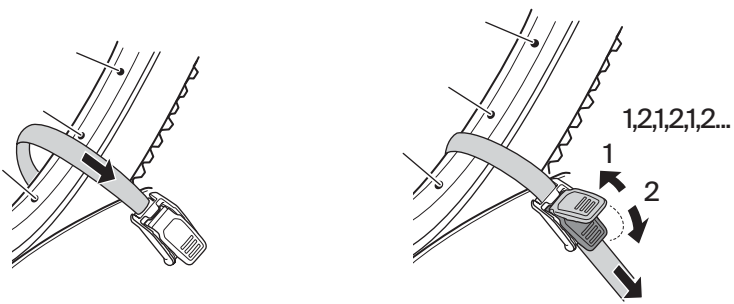
3

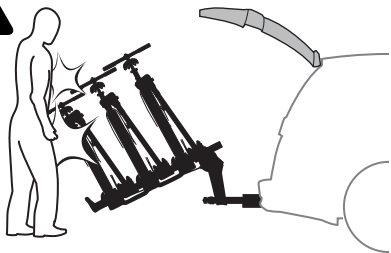
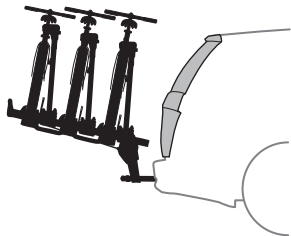


A

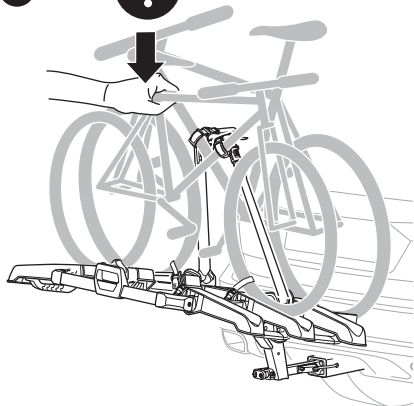


B

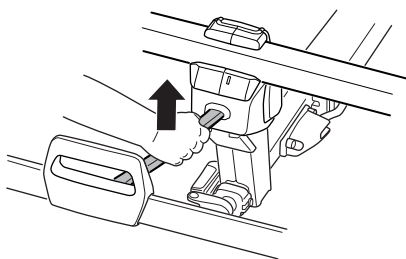




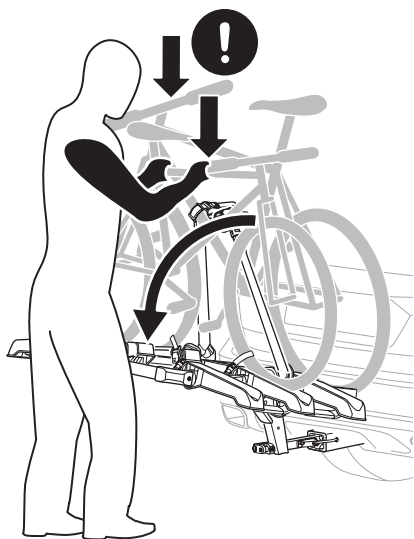
**A**



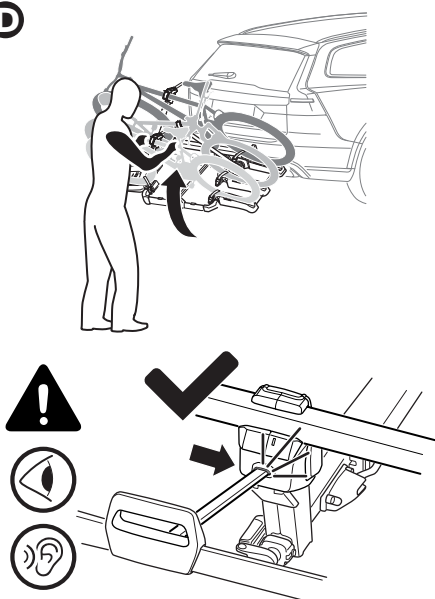
**B**



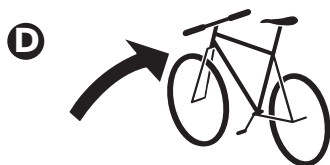
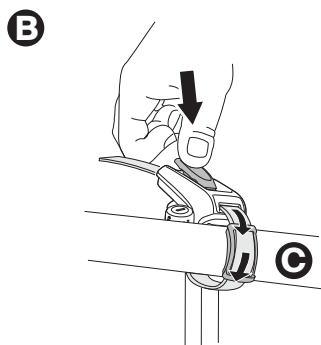
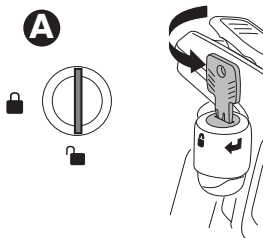
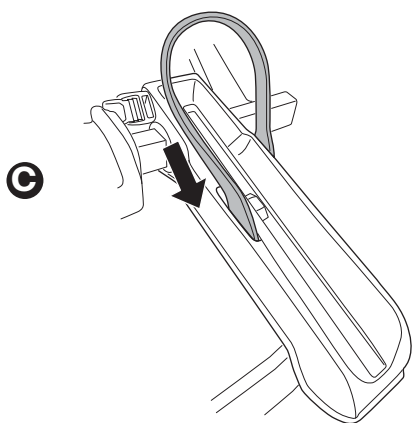
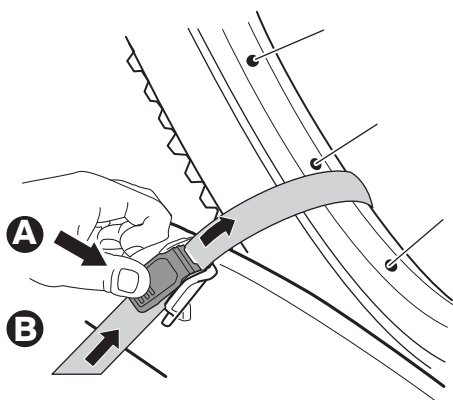
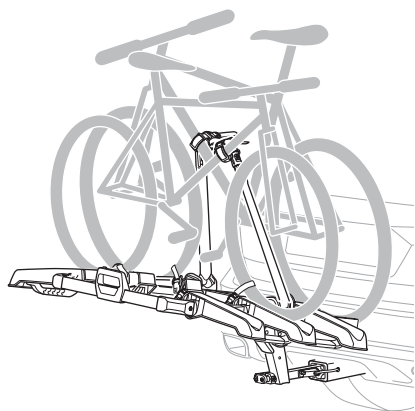
**C**

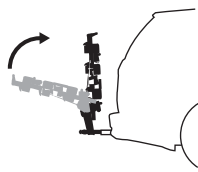
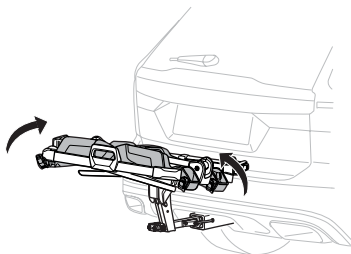
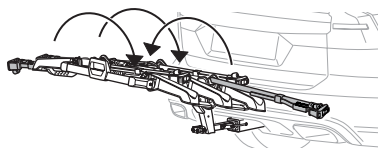
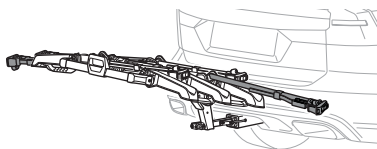
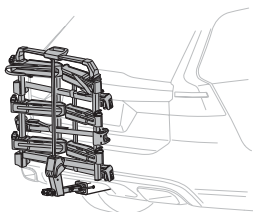
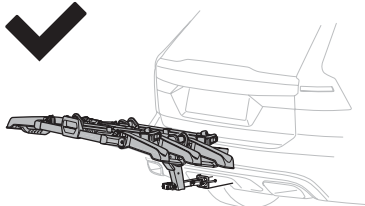
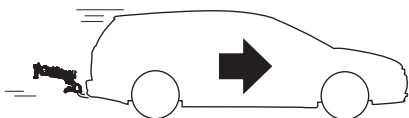
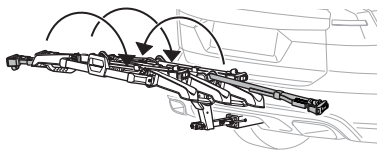
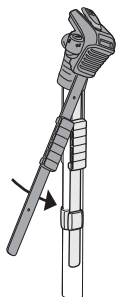
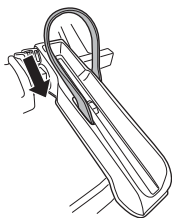


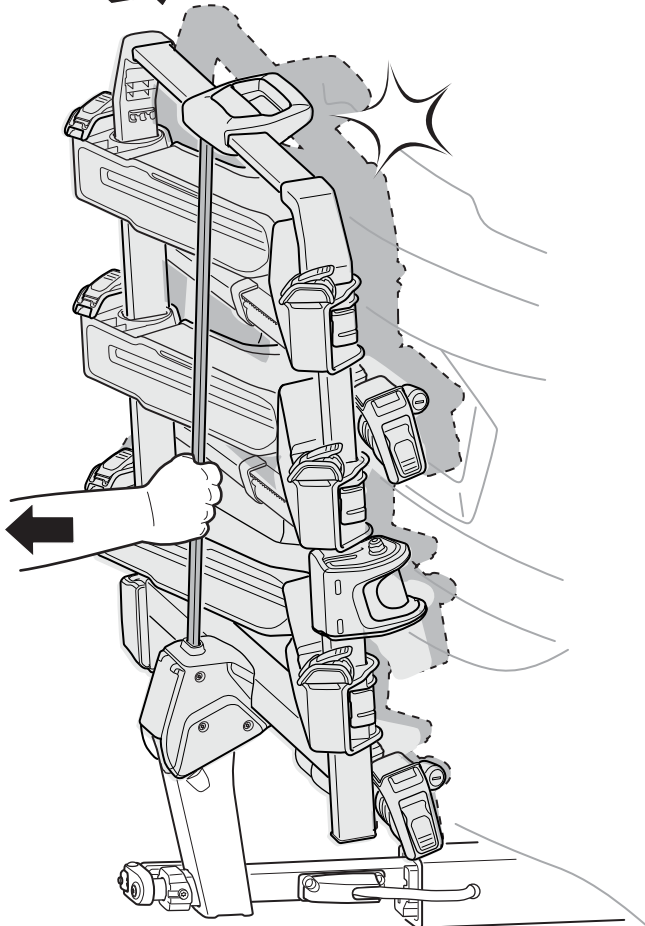
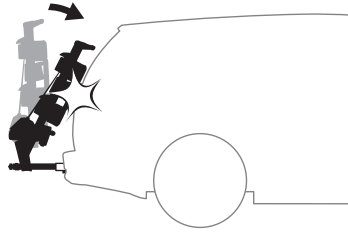
**D**



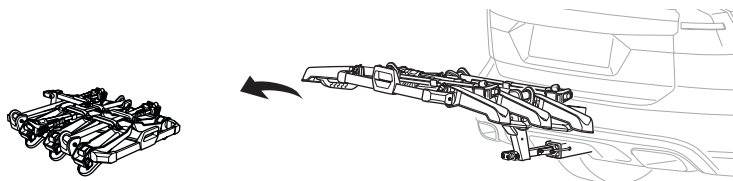
**i**



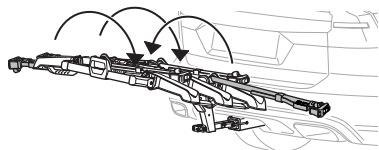




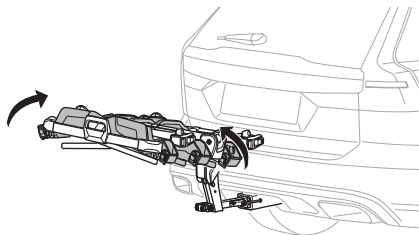
**i**



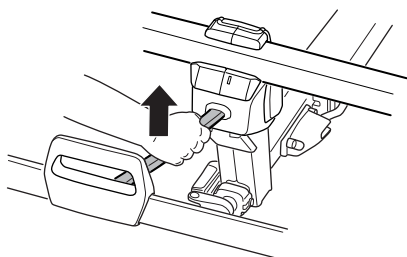
**A**



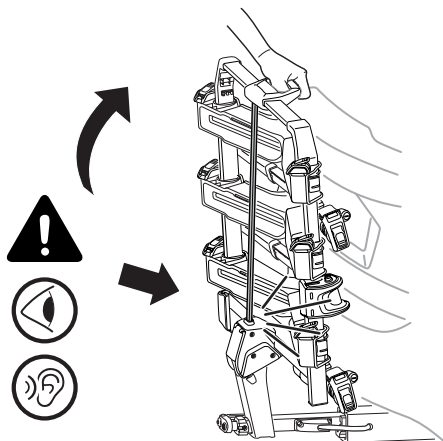
**B**



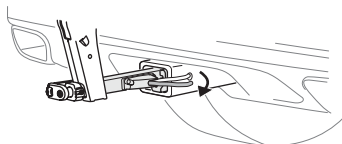
**C**



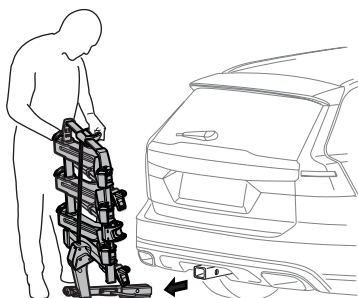
**D**



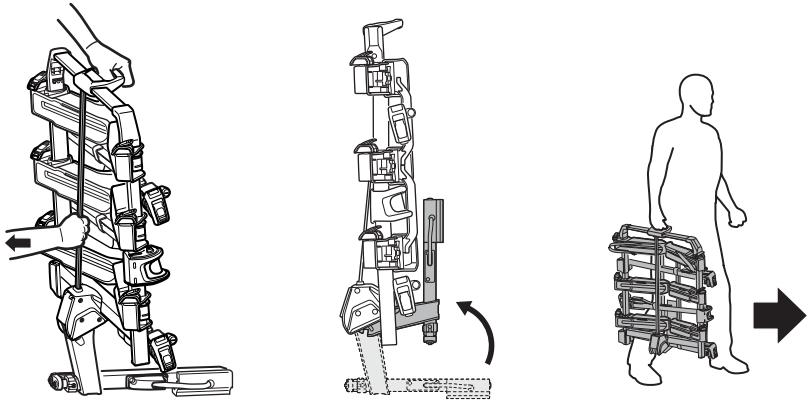
**E**



**F**



**i**



**Thule.com**

- EN** Accessories/Spare parts
- FR** Accessoires/Pièces de rechange
- ES** Accesorios/Repuestos
- PT** Acessórios/Peças de reposição

**Thule Inc.** 42 Silvermine Road, Seymour, CT 06483  
**Thule Canada Inc.** 710 Bernard, Granby QC J2J 0H6  
**North American Consumer Service:**  
Toll Free 800-238-2388, Fax 450-777-3615  
[www.thule.com](http://www.thule.com)

**Register online at:**  
[www.thule.com/register](http://www.thule.com/register)

© Thule Group. All rights reserved.  
5563665001 | 2025-03-18 #00