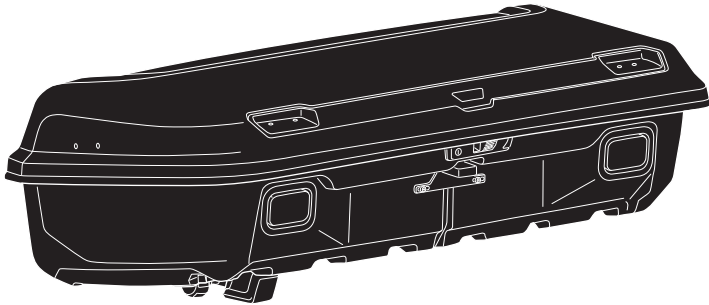
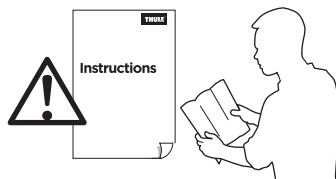


➤ Instructions

Thule Arcos
906401

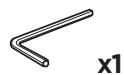
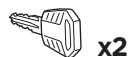
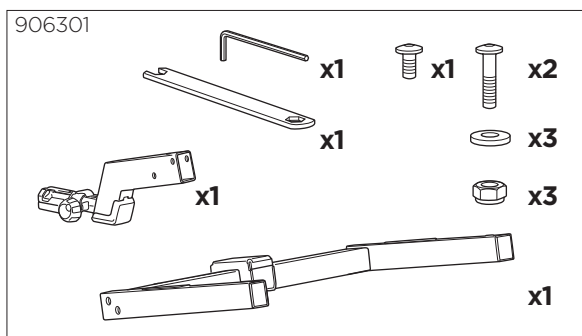
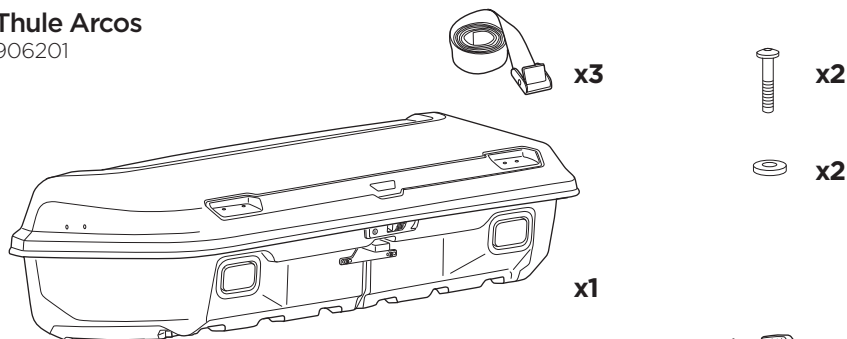


- EN** Cargo box for mounting rear on the car
- FR** Coffre à monter à l'arrière de la voiture
- ES** Caja para montar en la parte posterior del coche
- PT** Bagageiro para instalação na traseira do veículo

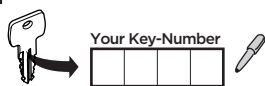


Thule Arcos

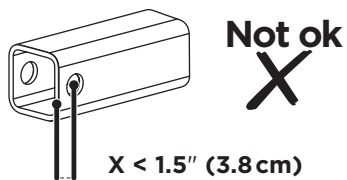
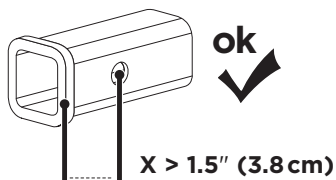
906201



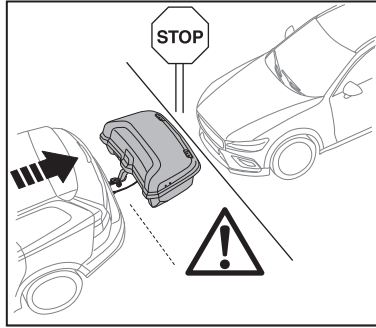
i



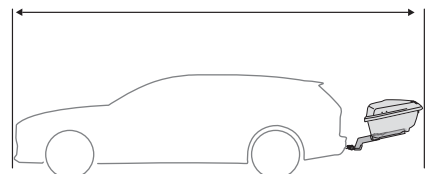
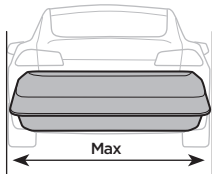
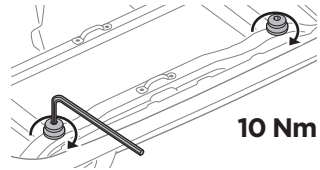
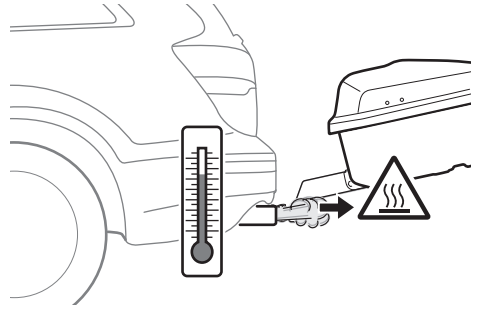
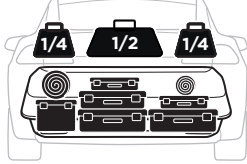
**Max 80 mph
130 km/h**



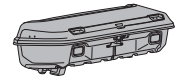
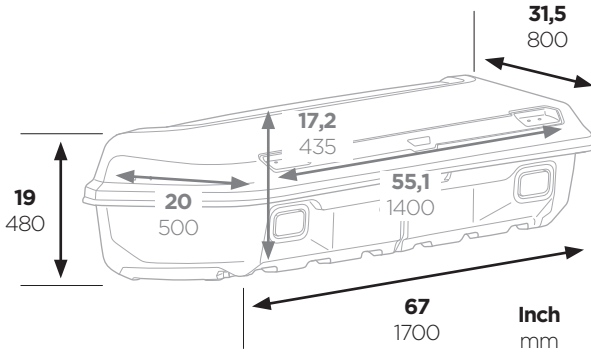
i



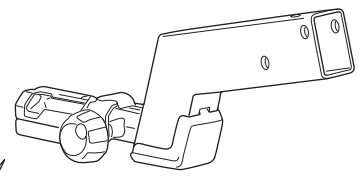
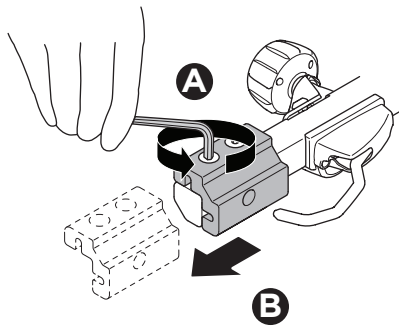
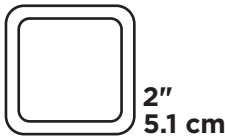
**Max 110 lbs
Max 50 KG**



i

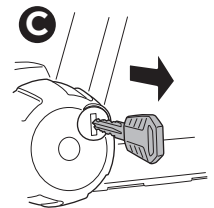
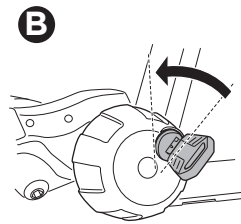
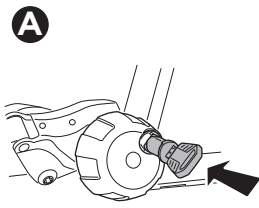


**62 lbs
28 kg**

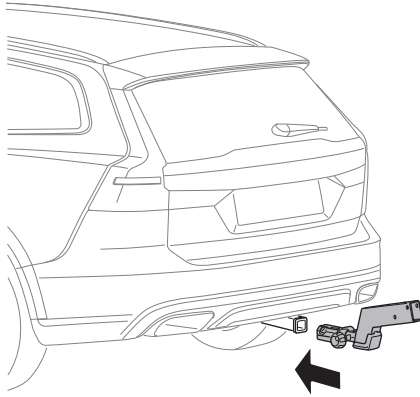
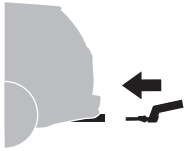


1

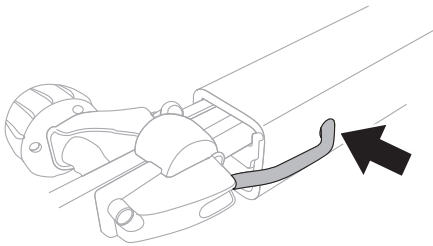
-  x1
-  x1



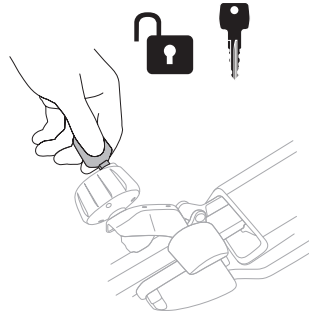
2



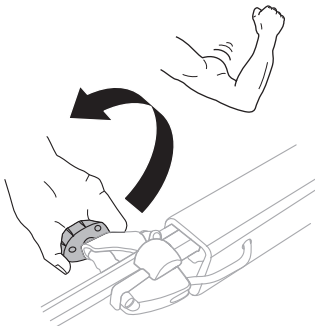
A



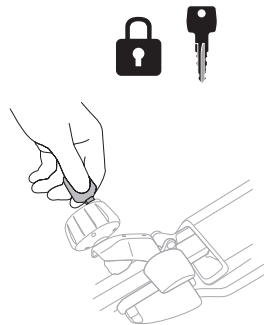
B



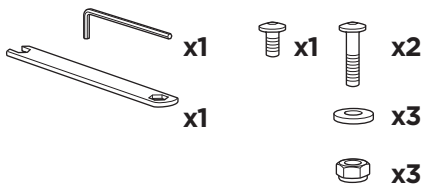
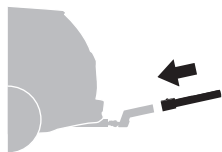
C



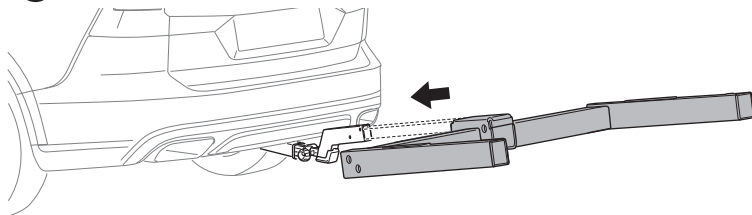
D



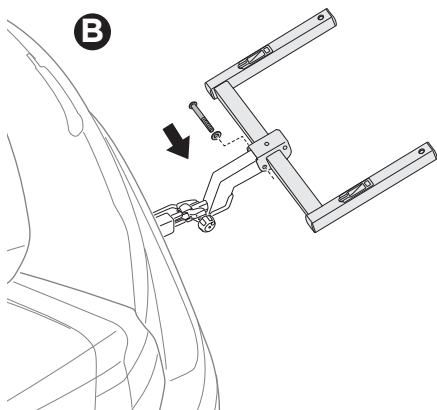
3



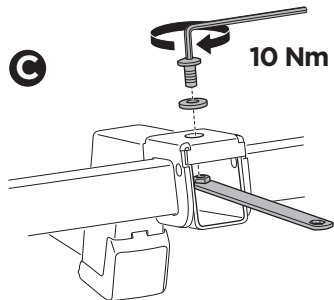
A



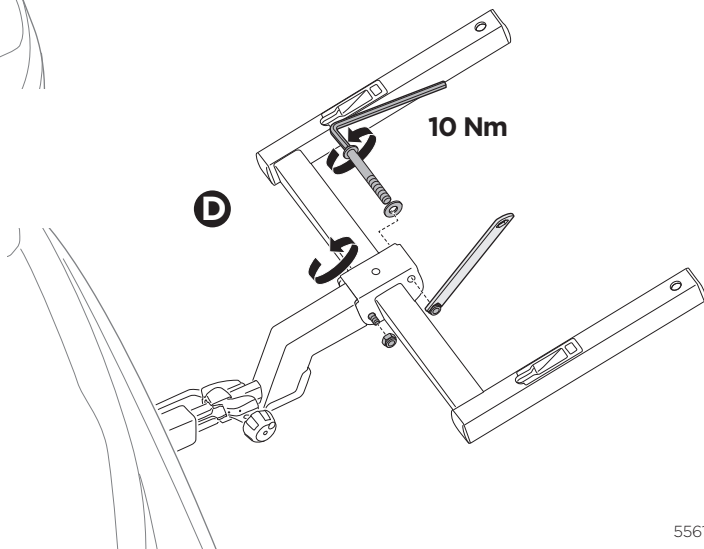
B



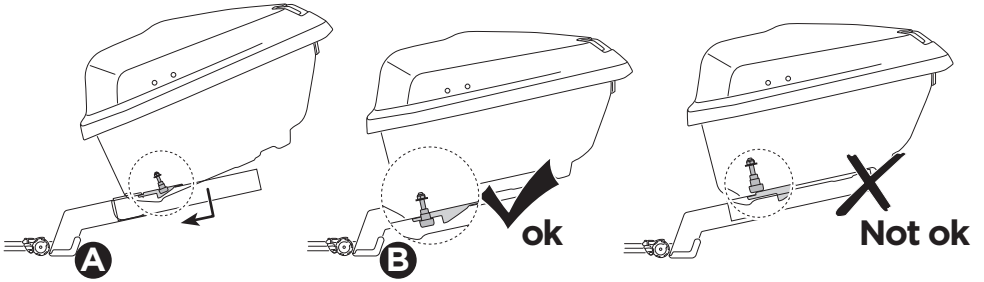
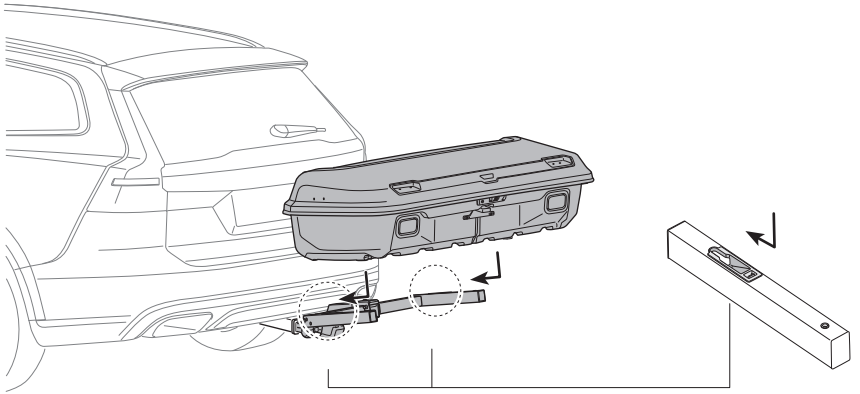
C



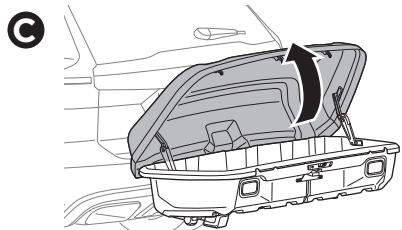
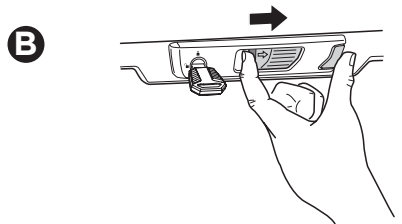
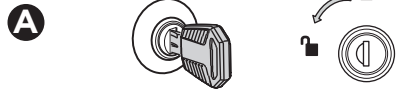
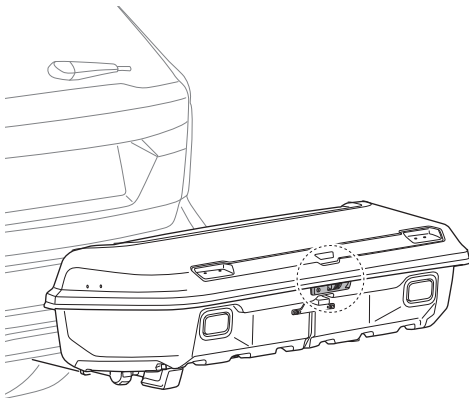
D



4



5



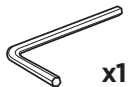
6



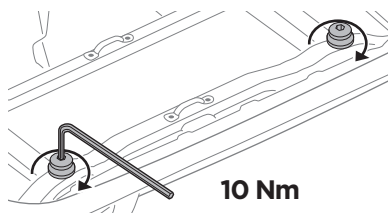
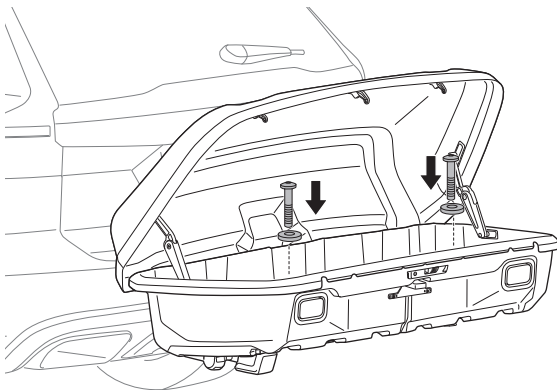
x2



x2

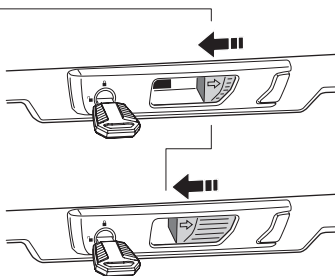
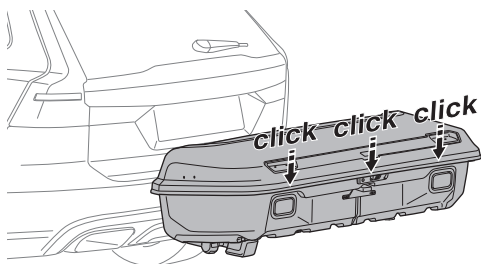


x1

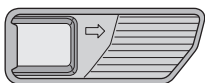


10 Nm

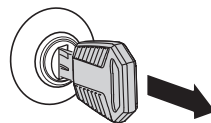
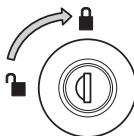
7



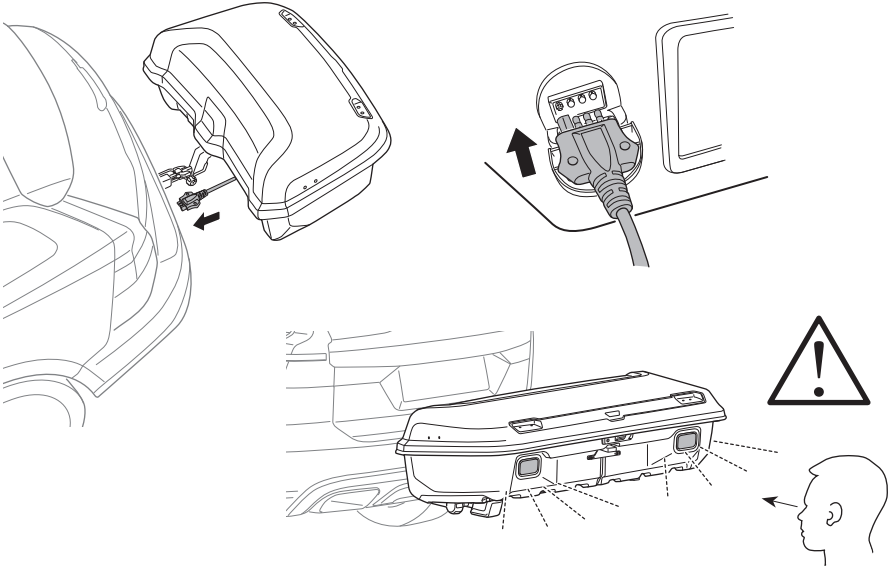
Not ok



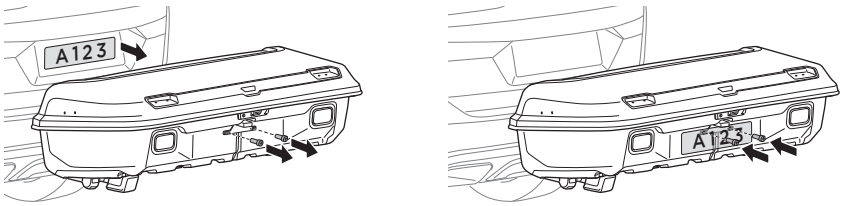
ok



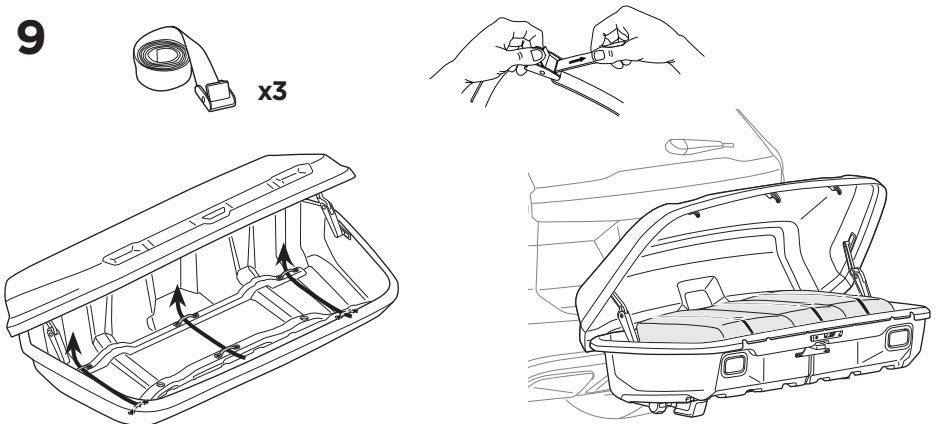
8



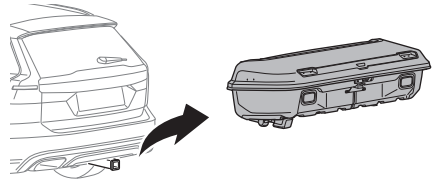
i



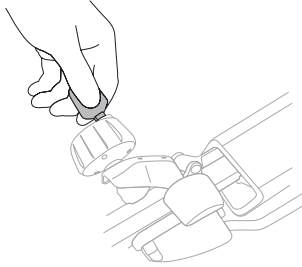
9



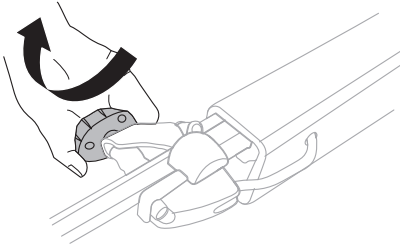
i



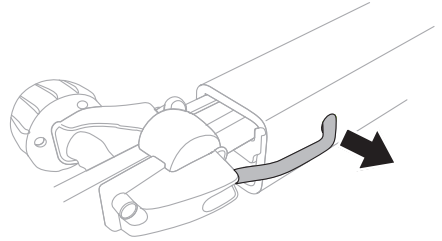
A



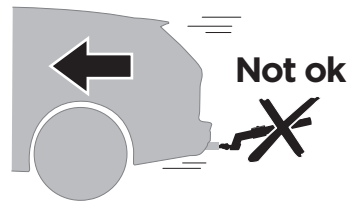
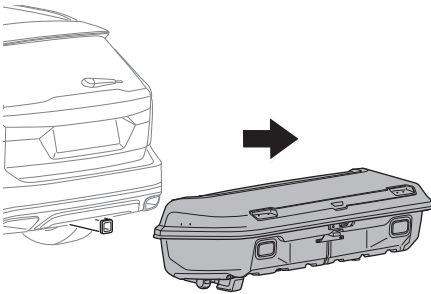
B



C



D



A.0 General

- A.1 Thule assumes no liability for injury to persons, damage to movable or immovable property, loss of profit, or any other loss or damage caused by the improper mounting or use of the carrier, including but not limited to mounting or use in conflict with the assembly instructions, mounting instructions or any other instructions given, in writing or verbally, by Thule or a Thule dealer.
- A.2 The carrier and its parts must not be modified in any way.
- A.3 Consult your Thule dealer if you have any questions about the operation, use and limits of the carrier. Read all of the instructions and warranty information carefully before mounting and using the carrier.

B.0 Fitting

- B.1 Check the assembly instructions to make sure that all the necessary parts of the carrier are present.
- B.2 Read and follow the assembly instructions and the recommendation list carefully, if the list is included. Then fit the unit in the correct sequence by following points 1, 2, 3 and so on.
- B.3 Do not attempt to fit the carrier in any other way than the way shown in the mounting instructions.

C.0 Loading

- C.1 The maximum load for the carrier, as specified in the assembly instructions, must not be exceeded. In addition, the maximum load recommended for the vehicle itself always takes priority over the load specified in the assembly instructions. It is always the lower recommended maximum load that applies and that must not be exceeded.
- C.2 The maximum load for the carrier, as specified in the assembly instructions, applies to vehicles in motion as well as parked vehicles.
- C.3 The load must be carefully secured. Elastic bungees must not be used.

- C.4 If the vehicle is equipped with an automatic boot or tailgate opening function, this function must be disabled and the luggage compartment must be opened manually when the rear-mounted carrier is fitted, to avoid damage to the vehicle and/or the carrier.
- C.5 If necessary, the load must be fitted with the appropriate lights and warning signs in accordance with local laws.

- C.6 In the case of vehicles first type-approved after 1 October 1998, the rear-mounted carrier and/or the load must not cover the vehicle's third brake light. The vehicle's third brake light must be visible from:
- 10 degrees to the left and to the right of the longitudinal axis of the vehicle
 - 10 degrees above and 5 degrees below the horizontal axis

If these figures are not complied with, an optional replacement brake light must be fitted. National laws must be taken into account while using the carrier.

- C.7 Keep the mounting and safety instructions and (if applicable) the ECE Type Approval in the vehicle where the carrier is mounted.

D.0 Driving characteristics and regulations

- D.1 This product is not approved for and must not be used during off-road driving. Adapt your speed to the prevailing road conditions and the load being carried. Check the load fastenings regularly.
- D.2 The vehicle driver is solely responsible for ensuring that the carrier is in perfect condition and that the carrier and load are securely fastened (even if fitted by a third person).
- D.3 Every time the carrier is used, check that the carrier is securely fitted after driving a short distance (50km) and then at regular intervals. If you notice any unusual noise, movement of the load and/or carrier, different behaviour of the vehicle or other unusual conditions, stop and check that the carrier and load are secured correctly, and in accordance with the mounting instructions.
- D.4 Replace any damaged or worn parts of the carrier immediately. During transportation, all levers, bolts and/or nuts must be tightened in accordance with the mounting instructions.

- D.5 Carriers fitted with a lock must always be in the locked position. The keys must be removed and kept inside the vehicle during transport.
 - D.6 Be aware that the vehicle's driving characteristics and braking behaviour (including in curves) might change and that the vehicle might become vulnerable to side winds when the carrier is fitted.
 - D.7 Depending on the carrier model, the car's tail lights can be obstructed. If that is the case and if the carrier does not already have integrated rear lights, an external light board must be fitted.
 - D.8 An additional number plate might be required. This should be attached to the appropriate part of the carrier in accordance with local laws.
 - D.9 The vehicle's speed must always be adjusted to the load being carried and the current driving conditions, such as the road type, road quality, wind conditions, traffic intensity and applicable speed limits, but must under no circumstances exceed 130 km/h. Applicable speed limits and other traffic regulations must always be observed.
 - D.10 Drive slowly over speed bumps, maximum speed 10 km/h.
 - D.11 Be aware that wind noise may be generated during transport and may vary depending on the vehicle and load.
 - D.12 For reasons of fuel economy and environmental impact as well as the safety of other road users, the carrier must be removed from the vehicle when not in use.
 - D.13 Before departure, the functioning of the lights must be checked. When using the fog light on the carrier, make sure that the fog light on the vehicle is not switched on at the same time. The vehicle's fog light normally switches off automatically when the vehicle detects that the plug is connected. Check if this is the case.
 - D.14 Check distance and exposed area on the carrier behind the exhaustpipe to avoid heat damage to the carrier. The hot exhaust pipe and/or the hot exhaust gas could damage components of the carrier. On certain vehicle models an exhaust pipe extension is required. Consult your Thule dealer if you are in doubt about the requirements that apply to your vehicle.
 - D.15 Check the load fastenings regularly.
 - D.16 Make sure the cargo box is closed and locked and the key removed from the lock before driving off.
 - D.17 The vehicle's total length and/or height may increase when a carrier is mounted. Take special care when reversing and/or entering garages or ferries etc.
- E.0 Maintenance**
- E.1 The cargo box should be carefully cleaned and maintained, particularly during the winter months. For this purpose, only use a solution of water and standard household washing liquid without any alcohol, bleach or ammonium additives as otherwise the surface of the box could suffer damage. Please do not use any standard cockpit sprays for cleaning the cargo box. The locks should be lubricated with spray lubricant (no lubricant should be allowed to come into contact with the plastic surface of the box).
 - E.2 Lubricate the coupling mechanism (but not the surfaces in contact with the tow ball surface) and other moving parts of the carrier when required.
 - E.3 Remove the carrier before using an automatic car wash.
 - E.4 When the carrier is removed from the vehicle, it must be stored in a dry storage area. All the components of the carrier must be stored safely. Remember to clean and maintain the carrier in accordance with the instructions.
 - E.5 If you lose part(s) of the carrier or part(s) of the carrier wear out, only use genuine Thule spare parts as replacements. Spare parts can be purchased from your dealer or manufacturer.
 - E.6 To ensure that you receive the spare parts quickly and to avoid time-consuming queries, please provide the relevant product details and the serial number when placing an order or making an inquiry.
 - E.7 In order to ensure that you are able to replace lost or defective keys as quickly as possible, note down the lock and key number which can be found on your key.

A.0 Informations générales

- A.1 Thule décline toute responsabilité en cas de dommages corporels, de dommages matériels de biens mobiliers ou immobiliers, de perte de profit, ou de tout autre dommage ou perte résultant du montage ou de l'utilisation inappropriés du porte-vélos, notamment, mais sans s'y limiter, en cas de montage ou d'utilisation ne respectant pas les instructions d'assemblage ou de montage, ou toute autre instruction, écrite ou verbale, formulée par Thule ou un revendeur Thule.
- A.2 Le porte-vélos et l'ensemble des pièces qui le composent ne doivent en aucun cas être modifiés.
- A.3 Consultez votre revendeur Thule pour toute question relative au fonctionnement, à l'utilisation ou aux limites du porte-vélos. Veuillez également lire attentivement toutes les instructions et informations de garantie avant de monter et d'utiliser le porte-vélos.

B.0 Installation

- B.1 Reportez-vous aux instructions d'assemblage afin de contrôler la présence de tous les éléments requis.
- B.2 Lisez et suivez scrupuleusement les instructions d'assemblage et les recommandations fournies, le cas échéant. Procédez au montage de l'unité dans l'ordre indiqué, en commençant par l'étape 1, puis 2, 3, etc.
- B.3 Ne tentez en aucun cas d'installer le porte-vélos autrement que conformément aux instructions de montage.

C.0 Chargement

- C.1 Le poids de chargement maximal autorisé pour le porte-vélos, tel que spécifié dans les instructions d'assemblage, ne doit en aucun cas être dépassé. Par ailleurs, la charge maximale préconisée pour le véhicule lui-même a toujours priorité sur les spécifications indiquées dans les instructions d'assemblage. C'est toujours le poids maximal recommandé le plus faible qui s'applique, et qui ne doit en aucun cas être dépassé.
- C.2 Le poids maximal autorisé pour le porte-vélos, tel que spécifié dans les instructions d'assemblage, s'applique aux véhicules en mouvement comme à l'arrêt.

- C.3 Le chargement doit être correctement fixé. Notez que l'utilisation de tendeurs élastiques est strictement prohibée.
- C.4 Si le véhicule est équipé d'une fonction d'ouverture automatique du coffre ou du hayon arrière, celle-ci doit impérativement être désactivée : le compartiment à bagages doit être ouvert manuellement en cas d'utilisation d'un porte-vélos sur hayon arrière, afin de ne pas endommager le véhicule et/ou le porte-vélos.
- C.5 Si nécessaire, le chargement doit être complété avec les feux et signes d'avertissement appropriés, conformément à la législation locale en vigueur.
- C.6 Dans la catégorie des véhicules du premier type, approuvés après le 1er octobre 1998, le porte-vélos sur hayon arrière et/ou le chargement ne doivent en aucun cas couvrir le troisième feu stop, qui doit pouvoir être visible à partir de :
 - 10 degrés à gauche et à droite de l'axe longitudinal du véhicule ;
 - 10 degrés au-dessus et 5 degrés en dessous de l'axe horizontal.
 Si ces mesures ne sont pas respectées, il est impératif d'installer un feu stop de remplacement. L'utilisation du porte-vélos doit en tout temps tenir compte de la législation nationale en vigueur.
- C.7 Conservez les instructions de montage ainsi que les consignes de sécurité et, le cas échéant, l'attestation de type ECE dans le véhicule équipé du porte-vélos.

D.0 Réglementation et caractéristiques de conduite

- D.1 Ce produit n'a pas été approuvé et ne doit pas être utilisé pour la conduite tout-terrain. Adaptez votre vitesse aux conditions de route et au chargement transporté. Contrôlez régulièrement la fixation du chargement.
- D.2 Il est de la seule responsabilité du conducteur de s'assurer du bon état du porte-vélos ainsi que de la bonne fixation de l'ensemble porte-vélos/chargement (même lorsque l'ensemble est installé par un tiers).
- D.3 Lors de chaque utilisation du porte-vélos, vérifiez qu'il est correctement installé après avoir parcouru une courte distance (50 km), puis à intervalles réguliers. En cas de bruit inhabituel, de déplacement du chargement et/ou du porte-vélos, d'un

comportement inhabituel du véhicule ou de tout autre détail inhabituel, arrêtez-vous afin de contrôler la fixation du porte-vélos et du chargement, conformément aux instructions de montage.

- D.4 Remplacez immédiatement tout composant endommagé ou usé. Lors du transport, tous les leviers, boulons et/ou écrous doivent être serrés conformément aux instructions de montage.
- D.5 Les porte-vélos fixés à l'aide d'un verrou doivent toujours être en position verrouillée. Il est également impératif de retirer les clés afin de les conserver dans le véhicule lors du transport.
- D.6 Notez que l'utilisation d'un porte-vélos peut altérer les caractéristiques de conduite et de freinage du véhicule (y compris dans les virages) et le rendre sensible aux vents latéraux.
- D.7 Selon le modèle de porte-vélos choisi, les feux arrière peuvent être obstrués. Dans ce cas, et si le porte-vélos ne bénéficie pas de feux arrière intégrés, il est indispensable d'ajouter un système d'éclairage extérieur.
- D.8 Il peut également s'avérer nécessaire d'ajouter une plaque d'immatriculation, fixée à l'emplacement dédié sur le porte-vélos, conformément à la législation locale en vigueur.
- D.9 La vitesse du véhicule doit constamment être ajustée en fonction du chargement transporté et des conditions de route, telles que le type et la qualité de la route, les conditions météorologiques, l'intensité du trafic et les limitations de vitesse en vigueur, mais ne doit en aucun cas dépasser 130 km/h. Les limitations de vitesse applicables et l'ensemble de la législation routière en vigueur doivent toujours être observées.
- D.10 Roulez lentement sur les dos d'âne, à une vitesse maximum de 10 km/h.
- D.11 Notez que du bruit peut être induit par le vent lors du transport et que ce phénomène varie en fonction du véhicule et du chargement.
- D.12 Pour des raisons d'économie de carburant et d'impact environnemental ainsi que pour la sécurité des autres usagers de la route, le porte-vélos doit être retiré lorsqu'il n'est pas utilisé.
- D.13 Veillez à contrôler le bon fonctionnement de l'ensemble des feux avant tout trajet.

En cas d'utilisation du feu de brouillard du porte-vélos, vérifiez que son activation n'entraîne pas celle du feu de brouillard du véhicule. Celui-ci doit normalement s'éteindre automatiquement lorsque la fiche du porte-vélos est connectée. Vérifiez que c'est bien le cas.

- D.14 Contrôlez la distance de sécurité et la zone exposée sur l'ensemble porte-vélos derrière le pot d'échappement, afin d'éviter tout dommage provoqués par la chaleur. Un pot d'échappement et/ou des gaz d'échappement chauds peuvent en effet endommager les composants du porte-vélos. Certains véhicules requièrent l'ajout d'un embout pour pot d'échappement. Consultez votre revendeur Thule en cas de doute concernant les exigences relatives à votre véhicule.
- D.15 Contrôlez régulièrement la fixation du chargement.
- D.16 Assurez-vous que le coffre de toit est fermé et verrouillé, et que la clé est retirée de la serrure avant le départ.
- D.17 L'utilisation d'un porte-vélos peut entraîner l'augmentation de la longueur et/ou de la hauteur totales du véhicule. Soyez particulièrement vigilant lors des marches arrière et/ou lors de l'entrée dans les garages ou les ferries, entre autres.

E.0 Entretien

- E.1 Le coffre de toit doit être soigneusement nettoyé et entretenu, en particulier pendant les mois d'hiver. Pour ce faire, utilisez uniquement une solution d'eau et de liquide vaisselle sans aucun additif d'alcool, d'eau de Javel ou d'ammonium, au risque d'endommager la surface du coffre de toit. Veuillez ne pas utiliser de spray d'habitacle standard de voiture pour le nettoyage du coffre de toit. Les serrures doivent être lubrifiées avec un vaporisateur (aucun lubrifiant ne doit entrer en contact avec la surface en matière plastique du coffre de toit).
- E.2 Lubrifiez le mécanisme de couplage (à l'exception des surfaces en contact avec la surface de la boule d'attelage) ainsi que les composants amovibles du porte-vélos dès que cela s'avère nécessaire.
- E.3 Retirez le porte-vélos avant de passer sous un portique de lavage automatique.

- E.4 Une fois retiré, le porte-vélos doit être conservé dans un endroit sec et les composants doivent être correctement entreposés. Veillez également à nettoyer et à entretenir le porte-vélos conformément aux instructions.
- E.5 En cas d'usure ou de perte de composants, utilisez exclusivement des pièces de rechange Thule d'origine. Adressez-vous à votre revendeur ou à votre fabricant.
- E.6 Afin de recevoir les pièces de rechange rapidement et de gagner du temps, pensez à indiquer les informations produit pertinentes ainsi que les numéros de série lors de toute commande ou demande.
- E.7 Afin d'assurer un remplacement rapide de vos clés en cas de perte ou de dysfonctionnement, notez dès à présent le numéro figurant sur vos clés.

- B.3 No intente instalar el portaequipajes de ninguna otra forma que no sea la que se muestra en las instrucciones de montaje.

C.0 Carga

- C.1 No debe sobrepasarse la carga máxima del portaequipajes según se especifica en las instrucciones de montaje. Además, la carga máxima recomendada para el propio vehículo siempre tiene prioridad sobre la carga especificada en las instrucciones de montaje. Siempre se aplica la carga máxima recomendada más baja y no debe sobrepasarse.
- C.2 La carga máxima para el portaequipajes, según se especifica en las instrucciones de montaje, se aplica a los vehículos en movimiento y también a los aparcados.
- C.3 La carga debe asegurarse con cuidado. No deben utilizarse correas elásticas.
- C.4 Si el vehículo cuenta con una función de apertura automática del maletero o portón trasero, debe desactivarse y el compartimento del equipaje debe abrirse manualmente cuando el portaequipajes de montaje trasero esté instalado para así evitar daños en el vehículo, en el portaequipajes o en ambos.
- C.5 Si es necesario, la carga debe contar con las luces y señales de advertencia adecuadas de conformidad con la legislación local.
- C.6 En el caso de los vehículos homologados después del 1 de octubre de 1998, el portaequipajes o la carga montados en la parte trasera no deben tapar la tercera luz de freno. Esta luz debe ser visible desde:
- 10 grados a la izquierda y a la derecha del eje longitudinal del vehículo
 - 10 grados por encima y 5 por debajo del eje horizontal
- Si no se cumplen estos límites, debe instalarse una luz de freno de reemplazo opcional. Debe tenerse en cuenta la legislación nacional cuando se utilice el portaequipajes.
- C.7 Conserve las instrucciones de montaje y de seguridad, y (si procede) el tipo de aprobación de la ECE en el vehículo donde tiene montado el portaequipajes.



A.0 Información general

- A.1 Thule no asume responsabilidad alguna por las lesiones que puedan sufrir las personas, los daños en propiedades muebles o inmuebles, la pérdida de beneficios o cualquier otra pérdida o daños causados por el montaje o el uso inadecuado del portaequipajes, incluidos, aunque no de forma exclusiva, el montaje o el uso en conflicto con las instrucciones de ensamblaje, de montaje o de cualquier otro tipo que Thule o su distribuidor hayan proporcionado por escrito o verbalmente.
- A.2 El portaequipajes y sus piezas no pueden modificarse de forma alguna.
- A.3 Consulte al distribuidor de Thule si tiene alguna pregunta sobre el funcionamiento, el uso y los límites del portaequipajes. Lea atentamente todas las instrucciones así como la información de garantía antes de instalar el portaequipajes y utilizarlo.

B.0 Instalación

- B.1 Consulte las instrucciones de montaje para asegurarse de que dispone de todas las piezas necesarias del portaequipajes.
- B.2 Lea detenidamente las instrucciones de montaje y la lista de recomendaciones, si se incluye. Instale después la unidad en la secuencia correcta siguiendo los puntos 1, 2, 3, etc.

D.0 Normativas y características de conducción

- D.1 Este producto no se ha aprobado para conducción campo a través y no debe utilizarse en ese tipo de recorridos. Adapte la velocidad a las condiciones de la carretera y de la carga que transporta. Compruebe con regularidad las sujeciones de la carga.
- D.2 El conductor del vehículo es el único responsable de comprobar que el portabicicletas está en buen estado y que tanto el portabicicletas como la carga están debidamente sujetos (aunque lo haya montado una tercera persona).
- D.3 Cada vez que utilice el portabicicletas, compruebe que está bien sujeto tras conducir una distancia corta (50 km) y a intervalos periódicos a partir de entonces. Si nota algún ruido fuera de lo normal, movimiento de la carga o del portabicicletas, comportamiento distinto del vehículo o cualquier otra cosa poco común, deténgase y compruebe que el portabicicletas y la carga están sujetos con seguridad según las instrucciones de montaje.
- D.4 Sustituya inmediatamente las piezas del portabicicletas que estén deterioradas o gastadas. Durante el transporte, deben apretarse bien todas las palancas, pernos o tuercas de conformidad con las instrucciones de montaje.
- D.5 Los portabicicletas equipados con un cierre deben estar siempre en la posición de bloqueados. Las llaves se pueden quitar y guardar en el vehículo durante el transporte.
- D.6 Tenga en cuenta que las características de conducción y el comportamiento de frenado del vehículo (también en curvas) podrían cambiar y el que el vehículo podría verse afectado por ráfagas de viento laterales cuando el portabicicletas está instalado.
- D.7 En función del modelo de portabicicletas, las luces del portón trasero podrían quedar tapadas. Si este es el caso y el portabicicletas no tiene luces traseras incorporadas, debe instalarse una placa de luces externa.
- D.8 Se podría necesitar una placa de matrícula adicional, que deberá colocarse en la parte adecuada del portabicicletas de conformidad con la legislación local.
- D.9 La velocidad del vehículo debe ajustarse siempre a la carga que se transporta y a las condiciones de conducción en cada momento como, por ejemplo, el tipo de carretera, el estado de la misma, el viento, la intensidad del tráfico y los límites de velocidad aplicables, aunque en ningún caso debe superar los 130 km/h. Siempre deben respetarse los límites de velocidad aplicables y las demás normativas de tráfico.
- D.10 Conduzca lentamente cuando haya bandas reductoras de velocidad, máximo 10 km/h.
- D.11 Tenga en cuenta que el viento podría generar ruido durante el transporte, un ruido que variará según el vehículo y la carga.
- D.12 Por motivos de ahorro de combustible e impacto medioambiental, además de la seguridad de los demás usuarios de la carretera, el portabicicletas debe retirarse del vehículo cuando no se utilice.
- D.13 Antes de ponerse en marcha hay que comprobar el funcionamiento de las luces. Cuando se utilicen luces antiniebla en el portaequipajes, compruebe que la luz antiniebla del vehículo no esté activada al mismo tiempo. Normalmente, la luz antiniebla del vehículo se apaga automáticamente cuando el vehículo detecta que el enchufe está conectado. Compruebe si este es el caso.
- D.14 Compruebe la distancia y el área expuesta en el portaequipajes detrás del tubo de escape para evitar que el calor dañe el portaequipajes. El tubo de escape caliente y/o el humo que sale por él podría dañar las piezas del portaequipajes. En algunos modelos de vehículos se necesita una extensión del tubo de escape. Consulte a su distribuidor Thule si tiene dudas sobre los requisitos que se aplican a su vehículo.
- D.15 Compruebe con regularidad las sujeciones de la carga.
- D.16 Asegúrese de que el cofre portaequipajes está cerrado y bloqueado, así como la llave fuera de la cerradura antes de emprender la marcha.
- D.17 La longitud y/o el peso total del vehículo puede incrementarse al instalar un portaequipajes. Tenga especial cuidado al conducir marcha atrás y/o al entrar en garajes, transbordadores, etc

E.0 Mantenimiento

- E.1 El cofre portaequipajes debe limpiarse y conservarse con cuidado, sobre todo durante los meses de invierno. Para ello, utilice únicamente una solución de agua y detergente líquido doméstico estándar que no contenga alcohol, lejía ni amoníaco, ya que podrían causar daños en la superficie del cofre portaequipajes. No utilice aerosoles de limpieza estándar para el cofre portaequipajes. Los cierres deben lubricarse con lubricante en aerosol (el lubricante no debe entrar en contacto con la superficie del cofre).
- E.2 Lubrique el mecanismo de acoplamiento (pero no las superficies que están en contacto con la superficie de la bola de remolque) y demás piezas móviles del portaequipajes cuando sea necesario.
- E.3 Retire el portaequipajes si va a utilizar un lavado automático de coches.
- E.4 Cuando se retire el portaequipajes del automóvil, hay que guardarlo en un lugar seco. Todos los componentes del portaequipajes deben guardarse de forma segura. No olvide limpiar y conservar el portaequipajes según las instrucciones.
- E.5 En caso de pérdida o desgaste de alguna pieza del portaequipajes utilice únicamente repuestos genuinos Thule para sustituirlos. Puede adquirir los recambios en su distribuidor o en el fabricante.
- E.6 Para asegurarse de recibir los recambios rápidamente y evitar consultas que lleven mucho tiempo, facilite los detalles del producto y el número de serie cuando haga un pedido o realice una consulta.
- E.7 Para conseguir rápidamente una llave de repuesto en caso de pérdida o deterioro, aconsejamos anotar los números de la cerradura y de la llave que figuran en la llave.

PT

A.0 Geral

- A.1 A Thule não assume responsabilidade por ferimentos pessoais, danos a propriedades móveis ou imóveis, lucros cessantes ou qualquer outra perda ou dano causado pela montagem ou pelo uso inadequados do suporte, incluindo, entre outros, a montagem ou o uso em desacordo com as instruções de instalação ou montagem ou quaisquer outras instruções fornecidas, seja verbalmente ou por escrito, pela Thule ou por um de seus revendedores.
- A.2 O suporte e seus componentes não devem ser modificados de forma alguma.
- A.3 Consulte seu revendedor Thule em caso de perguntas sobre a operação, o uso e os limites do suporte. Leia todas as instruções e as informações de garantia cuidadosamente antes de montar e usar o suporte.

B.0 Instalação

- B.1 Verifique as instruções de montagem para garantir que todas as peças necessárias do suporte estejam presentes.
- B.2 Leia e siga cuidadosamente as instruções de montagem e a lista de recomendações (caso uma lista esteja incluída). Em seguida, instale a unidade na sequência correta ao seguir os pontos 1, 2, 3 e assim por diante.
- B.3 Não tente instalar o suporte de nenhuma outra forma que não seja a mostrada nas instruções de montagem.

C.0 Carregamento

- C.1 A capacidade máxima de carga do suporte, conforme especificada nas instruções de montagem, não deve ser excedida. Além disso, a carga máxima recomendada para o veículo em si sempre tem prioridade sobre a carga especificada nas instruções de montagem. O limite aplicável é sempre o menor entre ambos e jamais deve ser excedido.
- C.2 A capacidade máxima de carga do suporte, conforme especificada nas instruções de montagem, aplica-se a veículos em movimento e estacionados.
- C.3 A carga deve ser fixada com cuidado. Não use cordas elásticas.

- C.4 Se o veículo estiver equipado com portamalas automático ou função de abertura da tampa traseira, essa função deverá ser desativada e o compartimento de bagagens deverá ser aberto manualmente quando o suporte para traseira estiver instalado, de modo a evitar danos ao veículo e/ou ao suporte.
- C.5 Se necessário, a carga deverá ser equipada com luzes e sinais de alerta apropriados de acordo com a legislação local.
- C.6 No caso de veículos aprovados após 01 de outubro de 1998, o suporte traseiro e/ou a carga não devem cobrir a terceira luz de freio (brake light) do veículo. A terceira luz de freio deverá ser visível de:
- 10 graus à esquerda e à direita do eixo longitudinal do veículo
 - 10 graus acima e 5 graus abaixo do eixo horizontal
- Se esses limites não forem atendidos, uma luz de freio adicional opcional deverá ser instalada. A legislação nacional de trânsito deverá ser levada em consideração durante o uso do suporte.
- C.7 Guarde as instruções de montagem e de segurança e (se aplicável) o documento de Homologação Europeia de Veículos no veículo onde o suporte estiver montado.
- D.0 Características de condução e regulamentações**
- D.1 Este produto não foi aprovado e não deve ser usado em condições de condução off-road. Adapte a velocidade de direção às condições da via e da carga sendo transportada. Verifique regularmente o aperto da carga.
- D.2 O condutor do veículo é o único responsável por garantir que o suporte esteja em perfeitas condições e que o suporte e a carga estejam presos firmemente (mesmo se instalados por terceiros).
- D.3 Toda vez que o suporte for usado, verifique se ele permanece preso firmemente após dirigir por uma distância curta (50 km) e, em seguida, em intervalos regulares. Se você observar algum ruído fora do normal, movimento da carga e/ou do suporte, comportamento diferente do veículo ou outras condições fora do normal, pare assim que possível e verifique se o suporte e a carga estão presos corretamente e de acordo com as instruções de montagem.
- D.4 Substitua imediatamente quaisquer peças danificadas ou desgastadas do suporte. Durante o transporte, todas as alavanca e todos os parafusos e/ou porcas deverão ser/permanecer apertados de acordo com as instruções.
- D.5 Suportes equipados com fechos deverão ser sempre travados. As chaves devem ser removidas e mantidas no interior do veículo durante o transporte.
- D.6 Observe que as características de condução do veículo e o comportamento de frenagem (inclusive em curvas) poderão mudar e que o veículo poderá tornar-se vulnerável a ventos laterais quando o suporte estiver instalado.
- D.7 Dependendo do modelo do suporte, as lanternas traseiras poderão ser obstruídas. Se esse for o caso, e se o suporte não possuir lanternas integradas, uma placa de luzes externa deve ser instalada.
- D.8 Uma placa de licença adicional poderá ser necessária. Ela deverá ser fixada no local apropriado do suporte de acordo com a legislação local.
- D.9 A velocidade do veículo deverá ser sempre ajustada à carga sendo transportada e às condições de direção atuais, como tipo e qualidade do pavimento, condições de vento, intensidade do tráfego e limites de velocidade aplicáveis. No entanto, em nenhuma circunstância ela deverá exceder 130 km/h. Os limites de velocidade aplicáveis e outras normas de tráfego devem ser sempre observados.
- D.10 Dirija lentamente ao passar sobre lombadas/quebra-molas. Velocidade máxima de 10 km/h.
- D.11 Observe que poderá haver ruído causado pelo vento durante o transporte em função do veículo e da carga sendo transportada.
- D.12 Por questões de economia de combustível e impacto ambiental, bem como de segurança dos demais usuários das vias, o suporte deverá ser removido do veículo quando não estiver em uso.
- D.13 Antes da partida, o funcionamento das luzes deve ser inspecionado. Ao usar luzes de neblina no suporte, certifique-se de que a luz de neblina do veículo não seja ligada ao mesmo tempo. A luz de neblina do veículo em geral apaga automaticamente quando o veículo detecta que o plugue foi conectado. Verifique se esse é o caso.

- D.14 Verifique a distância e a área exposta no suporte atrás do cano de descarga para evitar danos ao suporte. O cano de descarga e/ou os gases de exaustão quentes poderiam danificar os componentes do suporte. Em alguns modelos de veículos, uma extensão de cano de descarga deve ser usada. Consulte seu revendedor Thule em caso de dúvidas sobre os requisitos aplicáveis ao seu veículo.
- D.15 Verifique regularmente o aperto da carga.
- D.16 Certifique-se de que o bagageiro de teto esteja fechado e trancado e que a chave seja removida do fecho antes de começar a dirigir.
- D.17 O comprimento e/ou a altura total do veículo podem aumentar com o suporte montado. Tome muito cuidado ao dirigir de marcha à ré e/ou ao entrar em garagens, balsas, etc.

E.0 Manutenção

- E.1 O bagageiro de teto deve ser limpo e tratado com cuidado, em especial nos meses de inverno. Para isso, use apenas uma solução composta por água e detergente neutro, sem álcool, alvejante ou aditivos com amônia. Caso contrário, a superfície do bagageiro poderá sofrer danos. Não use sprays para limpeza interna do veículo para limpar o bagageiro. Os fechos devem ser lubrificados com lubrificante em spray (evite o contato de lubrificantes com a superfície plástica do bagageiro).
- E.2 Lubrifique o mecanismo de acoplamento (mas não as superfícies em contato com a bola de engate) e as outras partes móveis do suporte quando necessário.
- E.3 Remova o suporte antes de lavar o veículo em um lavador automático
- E.4 Quando o suporte é removido do veículo, ele deve ser armazenado em um local seco. Todos os componentes do suporte devem ser armazenados em segurança. Lembre-se de limpar e manter o suporte de acordo com as instruções.
- E.5 Em caso de perda ou desgaste dos componentes do suporte, use apenas peças de reposição originais Thule. As peças de reposição podem ser compradas junto ao seu revendedor ou ao fabricante.
- E.6 Para garantir o recebimento rápido das peças de reposição, e para evitar consultas demoradas, forneça os detalhes do produto relevante e o número de série ao efetuar um pedido ou submeter uma consulta.
- E.7 De modo a garantir a substituição mais rápida possível de chaves perdidas ou com defeito, tome nota dos números da fechadura e da chave, os quais pode encontrar nos respectivos componentes.

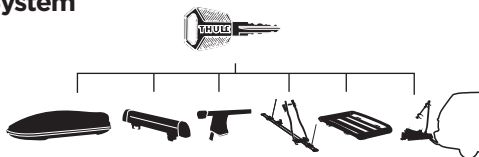
EN Accessories

ES Accesorios

FR Accessoires

PT Acessórios

Thule One-Key System



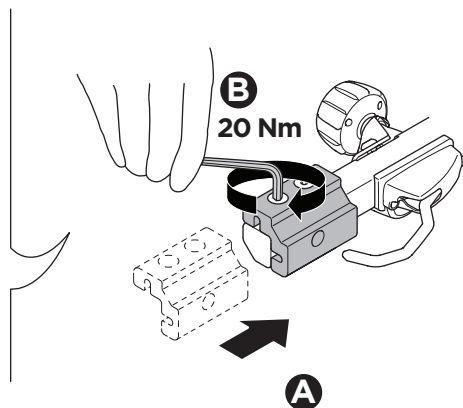
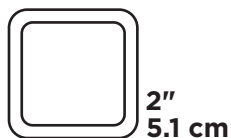
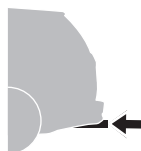
450200  (x2)

450400  (x4)

450600  (x6)

450800  (x8)

i



THULE[®]
SWEDEN

Thule Inc. • 42 Silvermine Road • Seymour, CT 06483

Thule Canada Inc. • 710 Bernard • Granby QC J2J 0H6

North American Consumer Service: Toll Free 800-238-2388 / Fax 450-777-3615 • www.thule.com

» PART OF THULE GROUP

© Thule Group Feb.2024. All rights reserved.

Register online at
www.thule.com/register

5561211001