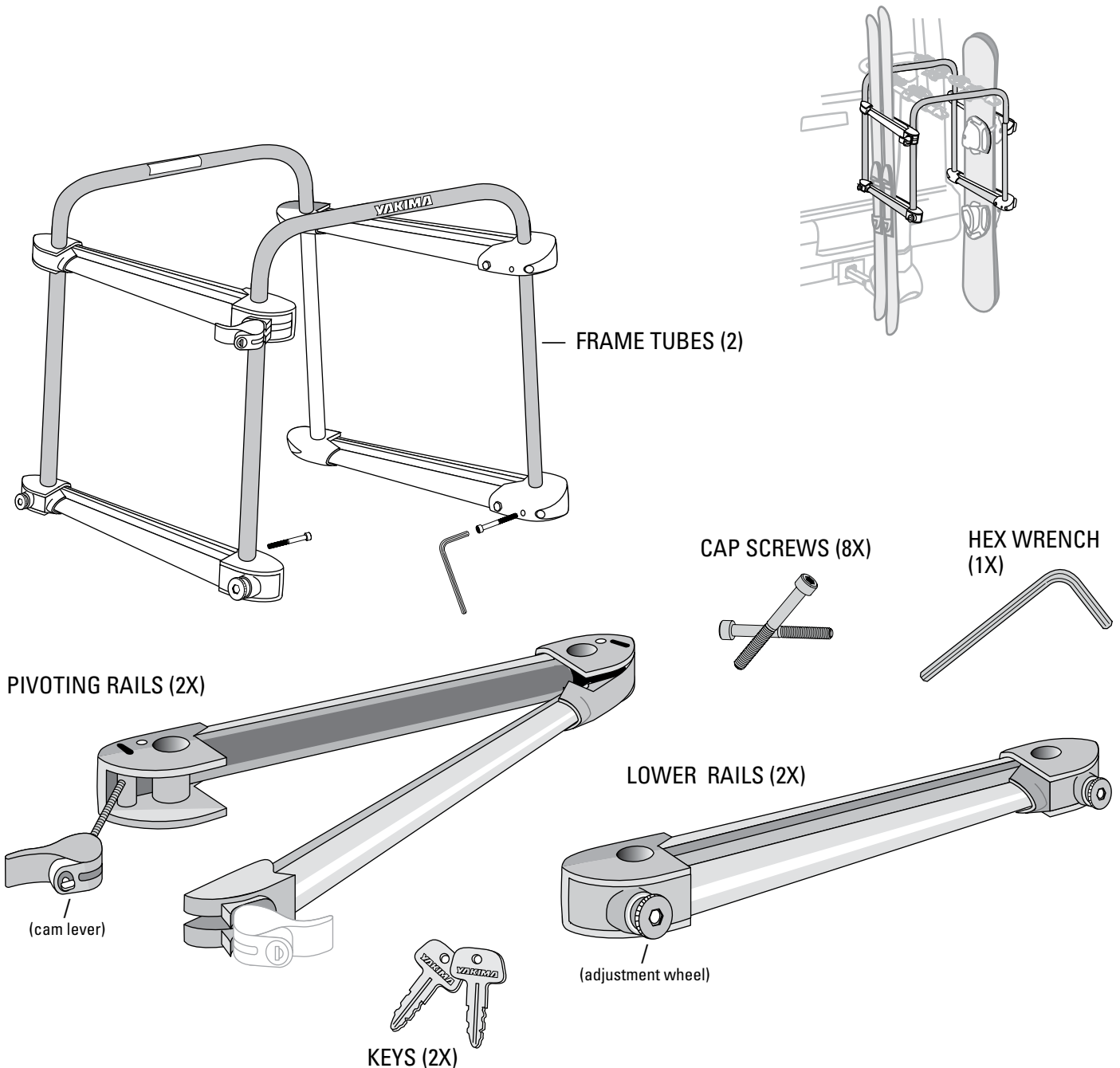


YAKIMA

HitchSki

US

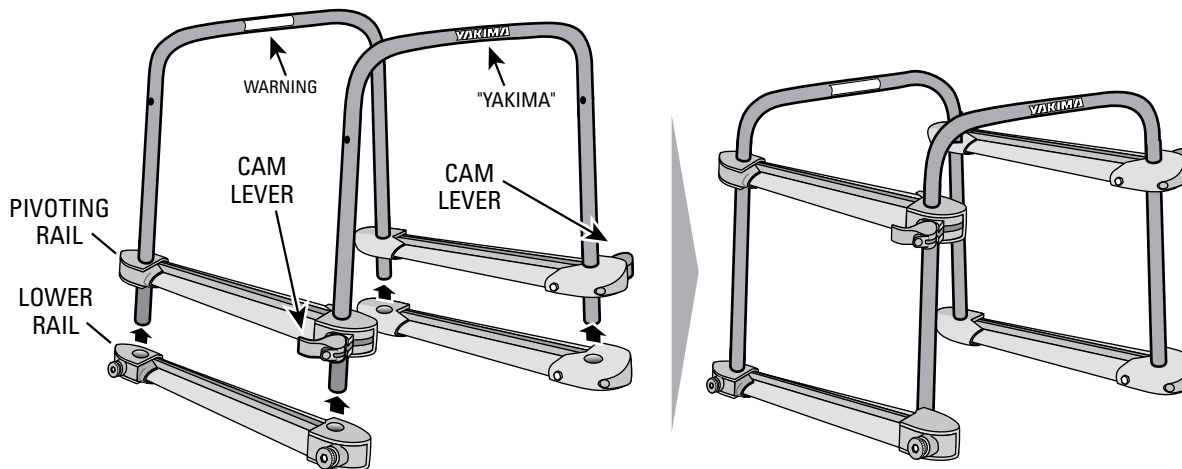


IMPORTANT WARNING:

IT IS CRITICAL THAT ALL YAKIMA RACKS AND ACCESSORIES BE PROPERLY AND SECURELY ATTACHED TO YOUR VEHICLE. IMPROPER ATTACHMENT COULD RESULT IN AN AUTOMOBILE ACCIDENT, AND COULD CAUSE SERIOUS BODILY INJURY OR DEATH TO YOU OR TO OTHERS. YOU ARE RESPONSIBLE FOR SECURING THE RACKS AND ACCESSORIES TO YOUR CAR, CHECKING THE ATTACHMENTS PRIOR TO USE, AND PERIODICALLY INSPECTING THE PRODUCTS FOR ADJUSTMENT, WEAR, AND DAMAGE. THEREFORE, YOU MUST READ AND UNDERSTAND ALL OF THE INSTRUCTIONS AND CAUTIONS SUPPLIED WITH YOUR YAKIMA PRODUCT PRIOR TO INSTALLATION OR USE. IF YOU DO NOT UNDERSTAND ALL OF THE INSTRUCTIONS AND CAUTIONS, OR IF YOU HAVE NO MECHANICAL EXPERIENCE AND ARE NOT THOROUGHLY FAMILIAR WITH THE INSTALLATION PROCEDURES, YOU SHOULD HAVE THE PRODUCT INSTALLED BY A PROFESSIONAL INSTALLER SUCH AS A QUALIFIED GARAGE OR AUTO BODY SHOP.

1 ASSEMBLE THE FRAME.

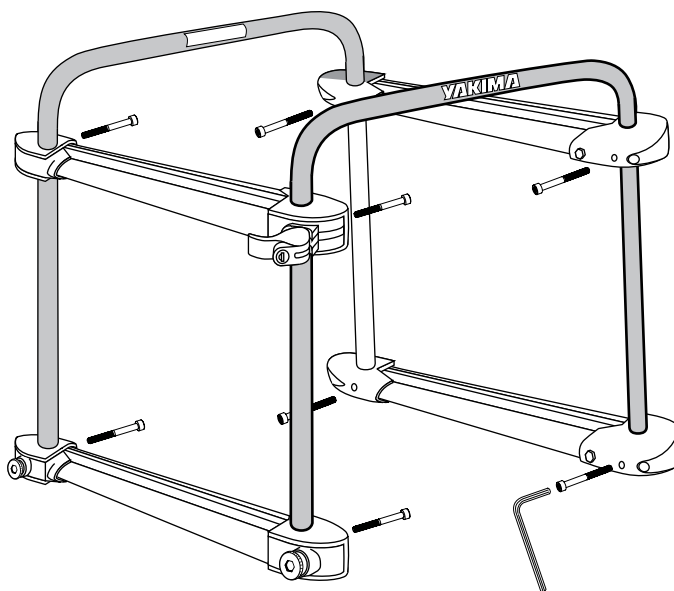
- The pivoting rails should go on first with cam levers facing out.
- Next, the lower rails with adjustment wheels facing out.



2

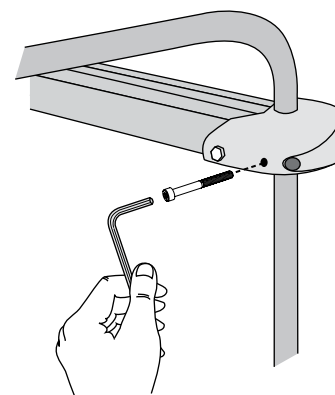
ALIGN RAILS TO HOLES IN FRAMES.

INSERT TWO CAP SCREWS INTO EACH RAIL.



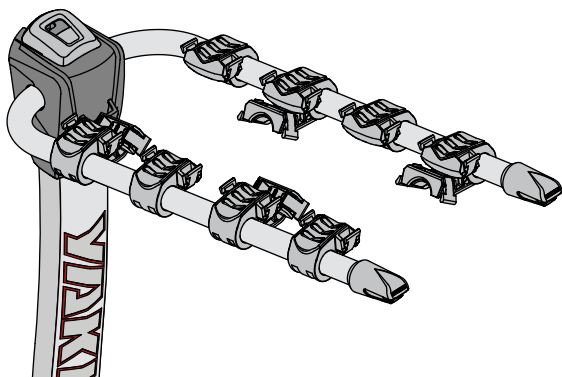
3

TIGHTEN SCREWS WITH HEX WRENCH.



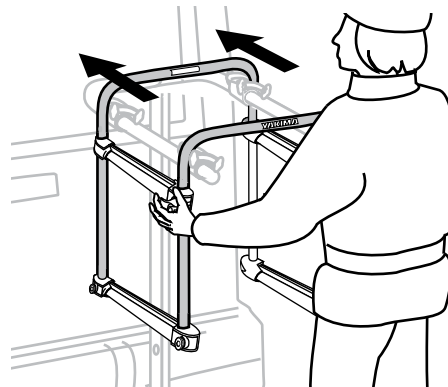
4

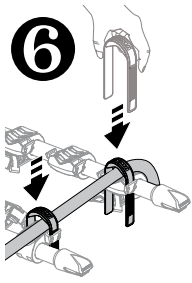
RAISE ARMS AND REMOVE ZIPSTRIPS.



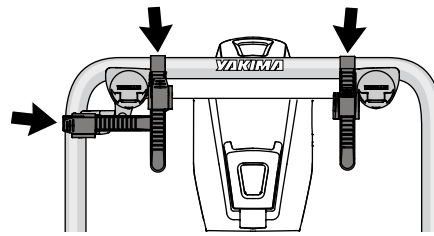
5

LOAD HITCHSKI WITH LEVERS TOWARD YOU.



6**SECURE THE HITCHSKI TO THE BIKE CARRIER.****Reattach ZipStrips.**

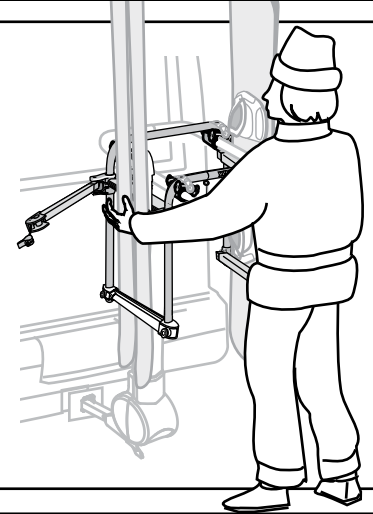
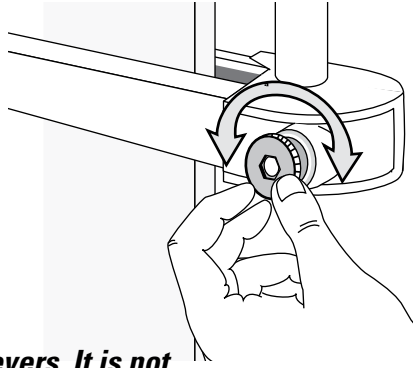
Note: on certain Yakima racks the tubes of the HitchSki do not center directly over the pad of the cradle. This is acceptable.



Cradle straps must be fully engaged and secure!

7**LOAD SKIS OR BOARDS.**

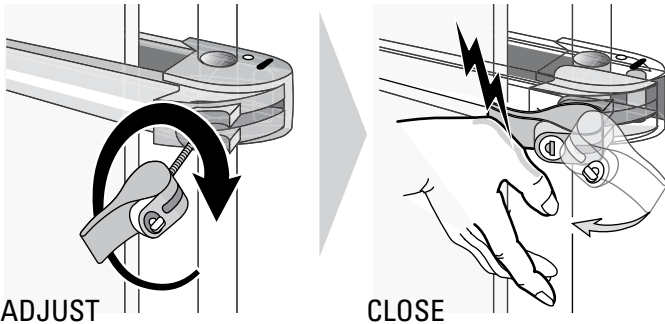
- Open the upper rails.
- Loosen the adjustment wheels on bottom rails.
- Slide skis or boards between bottom rails.
- Tighten the adjustment wheels; do not overtighten.



TO UNLOAD, unlock and open the cam levers. It is not necessary to loosen the adjustment wheels when unloading.

8**SECURE SKIS OR BOARDS.**

- Rest bindings above lower rails, and close pivoting rail.
- Seat the lever's stem securely into the notch.
- Adjust the lever until it closes with firm resistance. This may take a few adjustments.



ADJUST

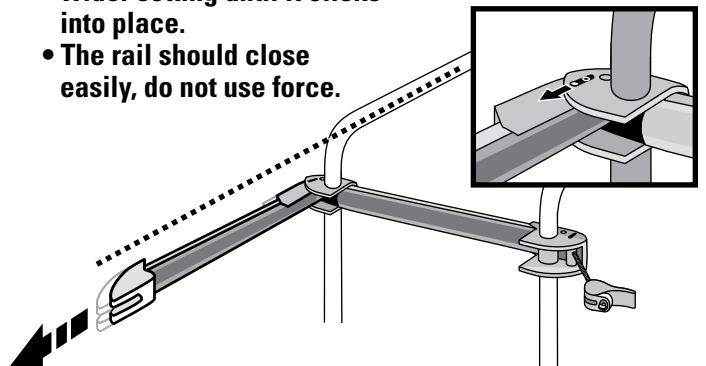
CLOSE

Some thicker skis may need to be loaded side by side at the wider setting.

**IF UPPER RAILS CANNOT CLOSE, CHANGE WIDTH SETTING:**

- Open upper rail to align with frame.
- Pull arm outward to the wider setting until it clicks into place.
- The rail should close easily, do not use force.

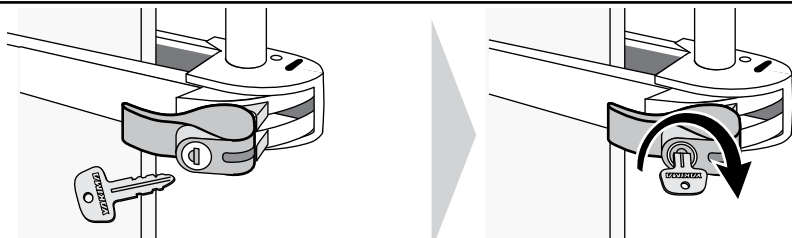
PULL TO CLICK

**LASTLY —**

- Seat the lever's stem securely into the notch.
- Adjust the lever until it closes with firm resistance.

9**LOCK YOUR LOAD.**

- Insert key and turn in lock.
- Check by pulling red levers.



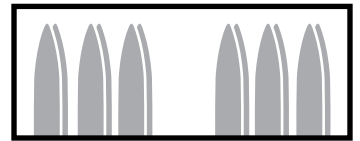
10 CHECK INSTALLATION BEFORE DRIVING AWAY.



- Read all warnings for your hitch-mounted carrier.
- **CRADLE STRAPS MUST BE FULLY ENGAGED AND SECURE.**
- Do not let skis or boards hang near vehicle's hot exhaust.
- Off-road driving is not recommended and could result in damage to your vehicle or your load.

MAXIMUM CAPACITY (bottom to bottom)

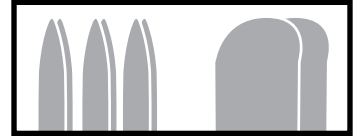
UP TO 6 PAIR SKIS



UP TO 4 SNOWBOARDS



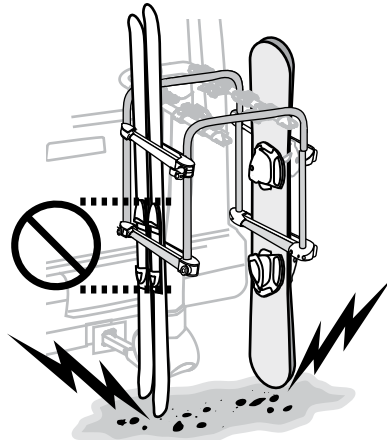
UP TO 3 PAIR SKIS AND 2 SNOWBOARDS



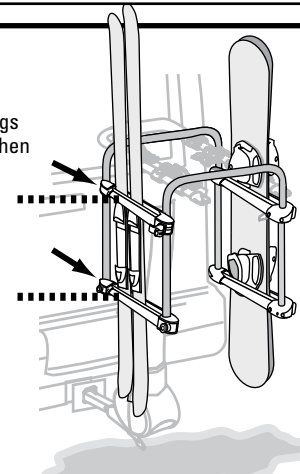
DO NOT MIX BOARDS AND SKIS ON SAME SIDE. CARRIER WILL NOT CLOSE PROPERLY.



DO NOT ALLOW SKIS OR SNOWBOARDS TO EXTEND BELOW THE HITCH RECEIVER!
(Move up if necessary).



Position bindings between rails when possible.



This product will not work with two-bike and three-bike carriers, and will not work with the Yakima RidgeBack 5.

MAINTENANCE: Periodically use non-water soluble lubricant on moving metal parts. Use a soft cloth with water and mild detergent to clean rubber parts.

Remove this rack before entering an automatic car wash, and when not in use.



WARNING

Attachment hardware can loosen over time. Check before each use, and tighten if necessary. Failure to obey load limits can result in property damage, personal injury, or death.

TECHNICAL ASSISTANCE OR REPLACEMENT PARTS:

*Contact your dealer or call
(888) 925-4621
Monday through Friday
7:00 am to 5:00 pm PST*



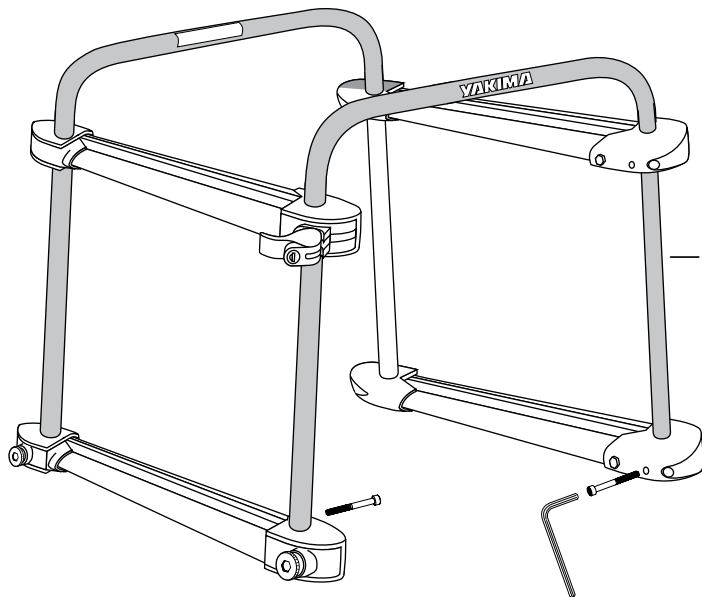
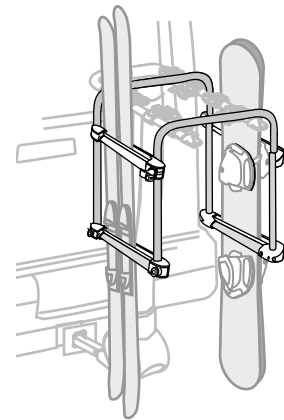
This product is covered by YAKIMA's "Love It Till You Leave It" Limited Lifetime Warranty. To obtain a copy of this warranty, go online to www.yakima.com or email us at yakwarranty@yakima.com or call (888) 925-4621

KEEP THESE INSTRUCTIONS!

YAKIMA

HitchSki

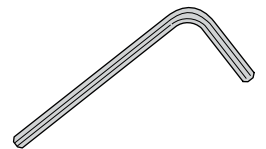
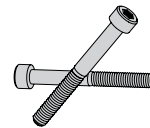
FR



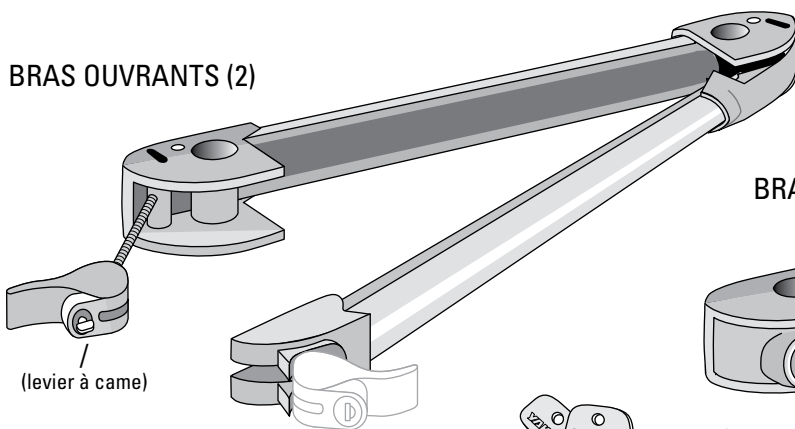
TUBES EN U (2)

VIS À TÊTE BOMBÉE (8)

CLÉ HEXAGONALE (1)

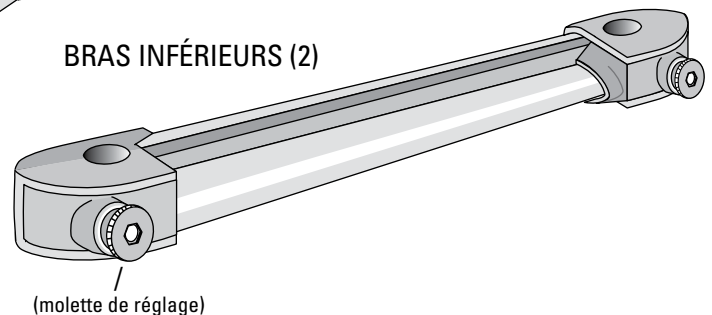


BRAS OUVRANTS (2)



(levier à came)

BRAS INFÉRIEURS (2)



(molette de réglage)

CLÉS (2X)

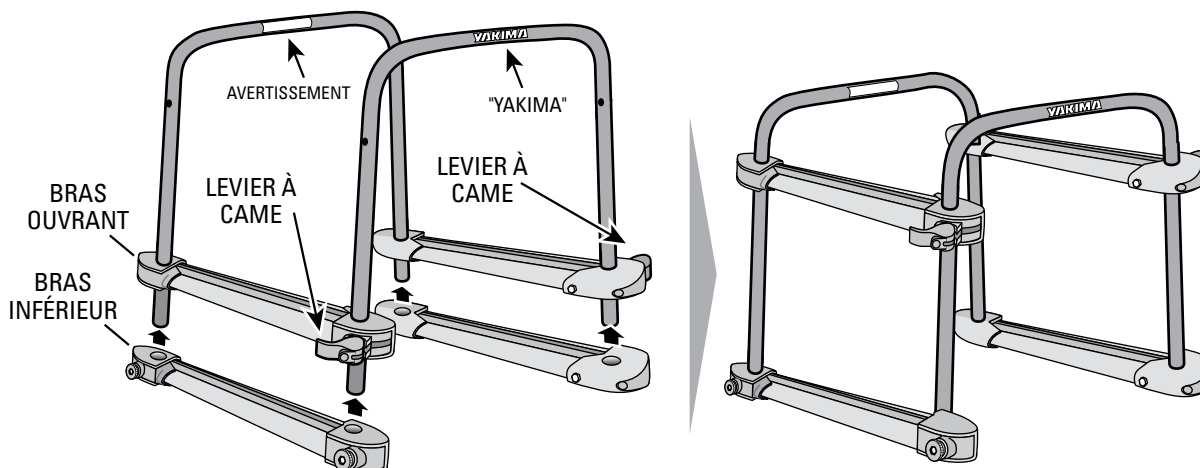


AVERTISSEMENT IMPORTANT

IL EST IMPÉRATIF QUE LES PORTE-BAGAGES ET LES ACCESSOIRES YAKIMA SOIENT CORRECTEMENT ET SOLIDEMENT FIXÉS AU VÉHICULE. **UN MONTAGE MAL RÉALISÉ POURRAIT PROVOQUER UN ACCIDENT D'AUTOMOBILE, QUI POURRAIT ENTRAÎNER DES BLESSURES GRAVES OU MÊME LA MORT, À VOUS OU À D'AUTRES PERSONNES. VOUS ÊTES RESPONSABLE DE L'INSTALLATION DU PORTE-BAGAGES ET DES ACCESSOIRES SUR VOTRE VÉHICULE, D'EN VÉRIFIER LA SOLIDITÉ AVANT DE PRENDRE LA ROUTE ET DE LES INSPECTER RÉGULIÈREMENT POUR EN CONTRÔLER L'ÉTAT, L'AJUSTEMENT ET L'USURE. VOUS DEVEZ DONC LIRE ATTENTIVEMENT TOUTES LES INSTRUCTIONS ET TOUS LES AVERTISSEMENTS ACCOMPAGNANT VOTRE PRODUIT YAKIMA AVANT DE L'INSTALLER ET DE L'UTILISER. SI VOUS NE COMPRENEZ PAS TOUTES LES INSTRUCTIONS ET TOUS LES AVERTISSEMENTS, OU SI VOUS N'AVEZ PAS DE COMPÉTENCES EN MÉCANIQUE ET NE COMPRENEZ PAS PARFAITEMENT LA MÉTHODE DE MONTAGE, VOUS DEVRIEZ FAIRE INSTALLER LE PRODUIT PAR UN PROFESSIONNEL, COMME UN MÉCANICIEN OU UN CARROSSIER COMPÉTENT.**

1 MONTER LE CADRE

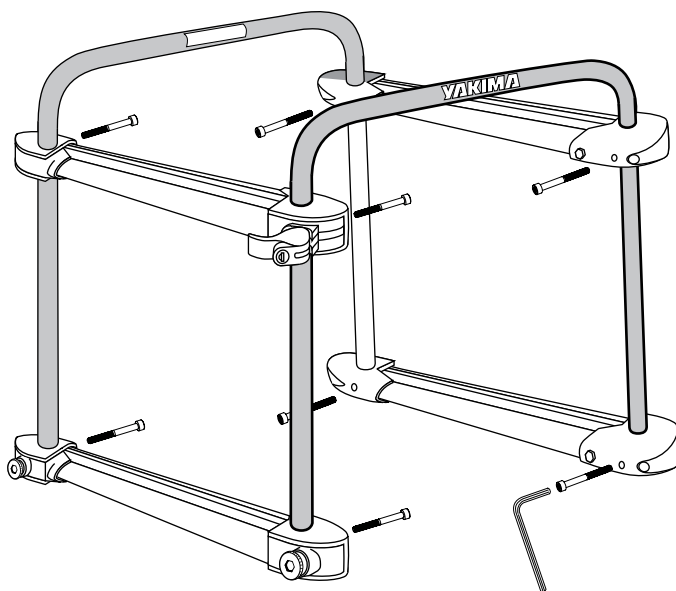
- Enfiler d'abord les bras ouvrants, avec les leviers à came vers l'extérieur.
- Enfiler ensuite les bras inférieurs, avec les molettes de réglage vers l'extérieur.



2

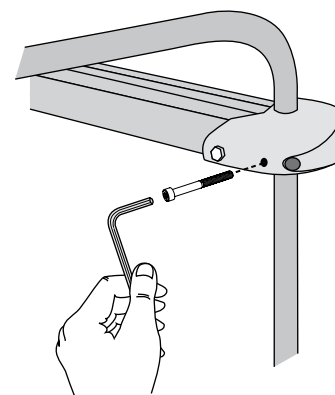
ALIGNER LES BRAS SUR LES TROUS DANS LES TUBES.

ENFILER DEUX VIS À TÊTE BOMBÉE DANS CHAQUE BRAS.



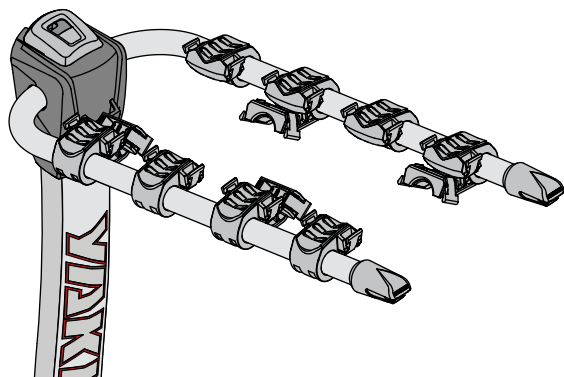
3

SERRER LES VIS AVEC LA CLÉ HEXAGONALE.



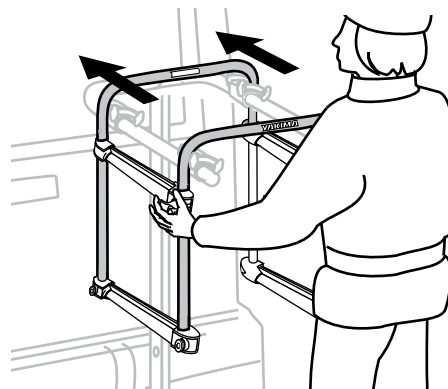
4

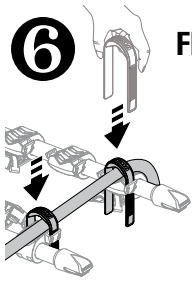
RELEVER LES BRAS ET ENLEVER LES LANGUETTES ZIPSTRIP.



5

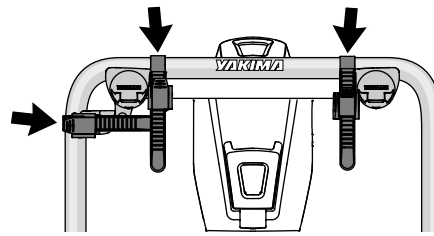
CHARGER LE PORTE-SKIS EN GARDANT LES LEVIERS PRÈS DE SOI.



6**FIXER LE PORTE-SKIS AU PORTE-VÉLOS.**

Remettre les languettes ZipStrip en place.

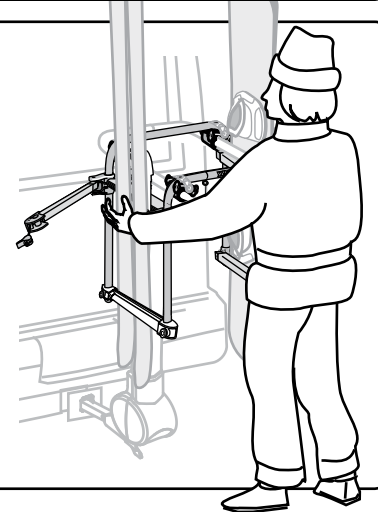
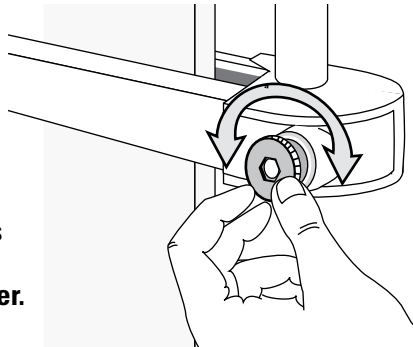
Remarque : avec certains porte-vélos Yakima, les tubes du HitchSki ne sont pas directement centrés sur les coussinets des berceaux. Cela est acceptable.



Les sangles des berceaux doivent être bien accrochées et fixées solidement!

7**CHARGER LES SKIS OU LES PLANCHES.**

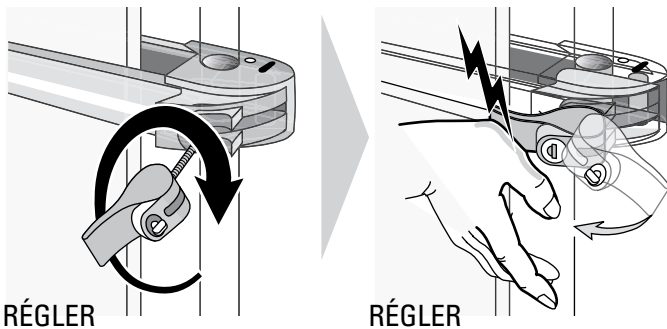
- Ouvrir les bras ouvrants supérieurs.
- Desserrer les molettes des bras inférieurs.
- Enfiler les skis ou les planches dans les bras inférieurs.
- Serrer les molettes; ne pas trop serrer.



POUR DÉCHARGER, déverrouiller et ouvrir les leviers. Il est inutile de modifier le réglage des molettes pour décharger.

8**BLOQUER LES SKIS OU LES PLANCHES.**

- Placer les fixations au-dessus des bras inférieurs et fermer les bras ouvrants.
- Bien engager la tige du levier dans la fente.
- Régler le levier de manière qu'il se rabatte avec une résistance ferme. Il faudra peut

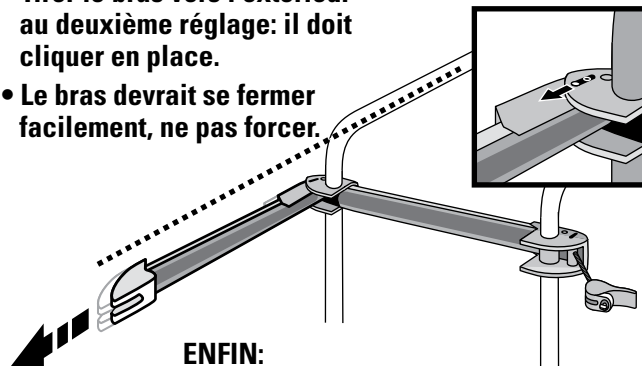
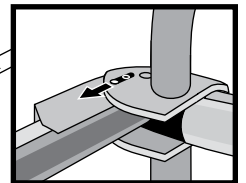


Certains skis très épais devront être chargés côte à côte, au deuxième réglage d'épaisseur.

**SI LE BRAS SUPÉRIEUR NE FERME PAS, CHANGER LE RÉGLAGE D'ÉPAISSEUR:**

- Ouvrir le bras supérieur et l'amener dans le prolongement du cadre.
- Tirer le bras vers l'extérieur au deuxième réglage: il doit cliquer en place.
- Le bras devrait se fermer facilement, ne pas forcer.

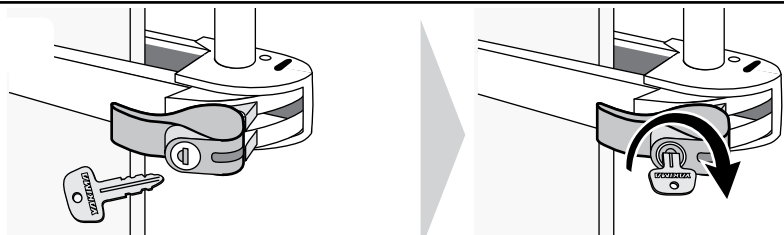
TIRER JUSQU'AU CLIC

**ENFIN:**

- Bien engager la tige du levier dans la fente.
- Régler le levier de manière qu'il se rabatte avec une résistance ferme.

9**VERROUILLER LE CHARGEMENT.**

- Insérer la clé et la tourner dans la serrure.
- Vérifier le verrouillage en tirant sur les leviers rouges.



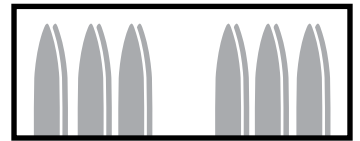
10 VÉRIFIER LE MONTAGE AVANT DE PRENDRE LA ROUTE.



- Lire tous les avertissements visant le porte-vélos.
- LES SANGLES DES BERCEAUX DOIVENT ÊTRE BIEN ACCROCHÉES ET FIXÉES SOLIDEMENT.
- Éloigner les skis ou les planches de l'échappement du véhicule.
- La conduite hors route n'est pas recommandée: cela pourrait endommager le véhicule ou le chargement.

CAPACITÉ MAXIMALE (semelle contre semelle)

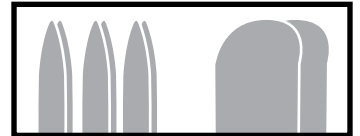
JUSQU'À 6 PAIRES DE SKIS



JUSQU'À 4 PLANCHES À NEIGE



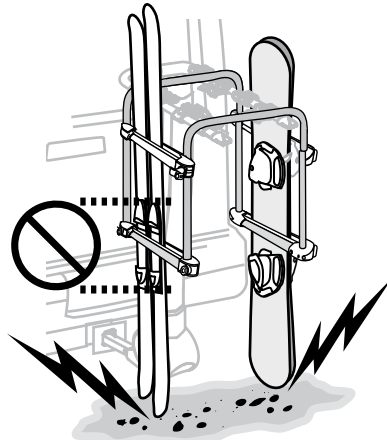
JUSQU'À 3 PAIRES DE SKIS ET 2 PLANCHES À NEIGE



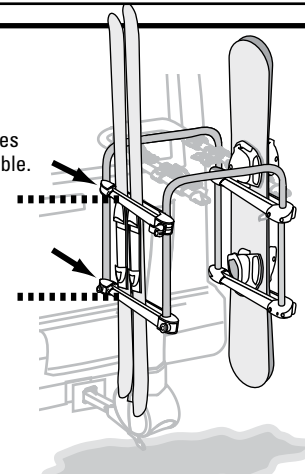
NE PAS CHARGER À LA FOIS DES SKIS ET DES PLANCHES DU MÊME CÔTÉ: LES BRAS SE REFERMERAIENT MAL.



NE PAS LAISSER LES SKIS OU LES PLANCHES À NEIGE DÉPASSER SOUS LE NIVEAU DU TUBE D'ATTELAGE!
(Les remonter au besoin).



Disposer des fixations entre les bras quand possible.



Ce produit n'est pas compatible avec les porte-vélos conçus pour deux ou trois vélos.
Il n'est pas non plus compatible avec le RidgeBack 5 de Yakima.

ENTRETIEN: Appliquer régulièrement un lubrifiant non soluble à l'eau sur les pièces métalliques mobiles. Nettoyer les pièces en caoutchouc avec un chiffon, de l'eau et un savon doux.

Enlever cet accessoire avant de passer dans un lave-auto automatique et quand il ne sert pas.



AVERTISSEMENT

Les dispositifs de fixation peuvent se desserrer à la longue. Les inspecter avant chaque utilisation et les resserrer au besoin. Si l'on ne respecte pas les limites de charge, on risque de provoquer des dommages, des blessures ou même la mort.

RENSEIGNEMENTS TECHNIQUES OU PIÈCES DE RECHANGE, prière de contacter votre dépositaire ou appeler au (888) 925-4621 du lundi au vendredi entre 7h et 17h, heure du Pacifique.

Ce produit est couvert par la garantie limitée

« Tant que durera notre histoire d'amour » YAKIMA



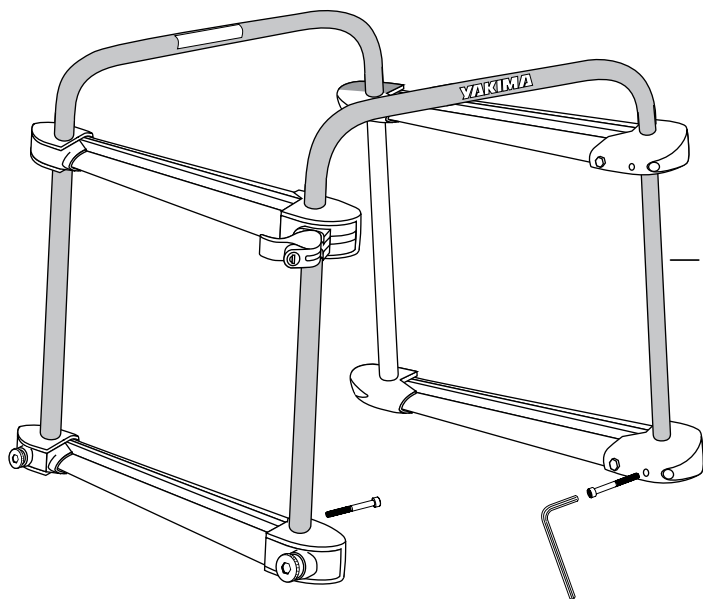
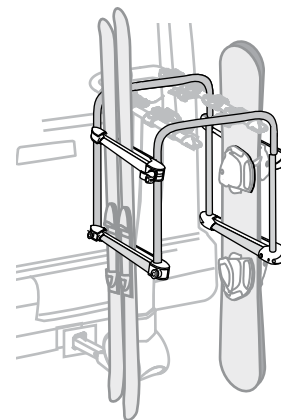
Pour se procurer une copie de cette garantie, aller en ligne à www.yakima.com <<http://www.yakima.com>> ou nous envoyer un courriel à yakwarranty@yakima.com <<mailto:yakwarranty@yakima.com>> ou appeler au (888) 925-4621

CONSERVER CES INSTRUCTIONS!

YAKIMA

HitchSki

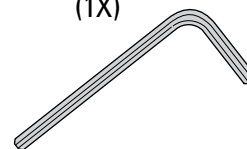
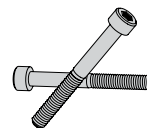
ES



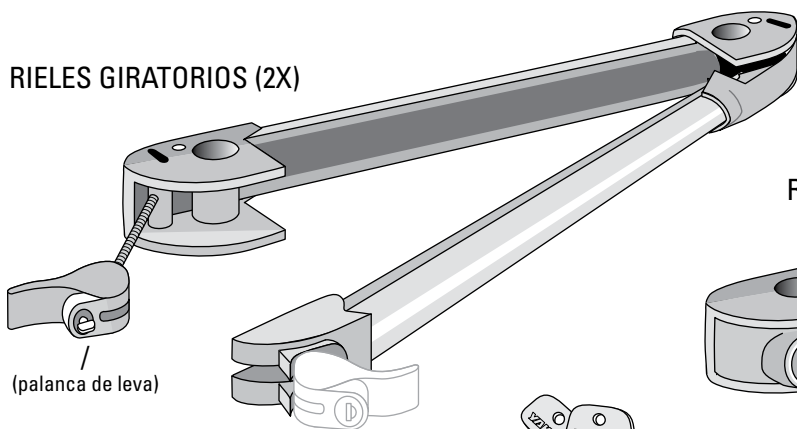
TUBOS DEL
ARMAZÓN (2)

TORNILLOS DE
CASQUILLO (8X)

LLAVE
HEXAGONAL
(1X)

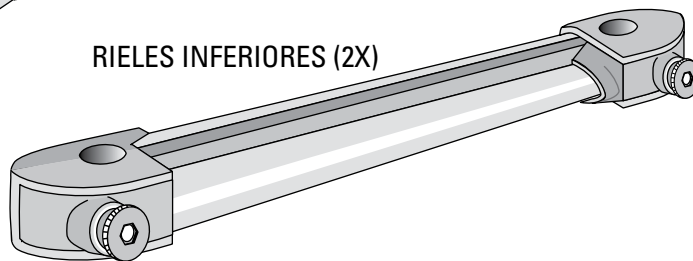


RIELES GIRATORIOS (2X)



(palanca de leva)

RIELES INFERIORES (2X)



(ruedita de ajuste)



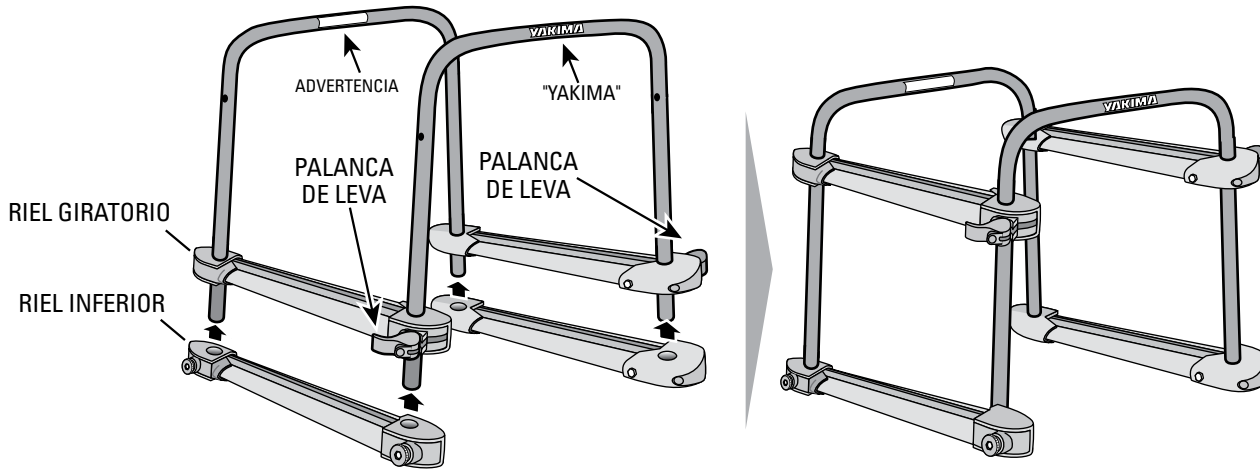
LLAVES (2X)

AVISO IMPORTANTE:

Es fundamental que todas las parrillas y accesorios YAKIMA estén bien colocados y asegurados al vehículo. Una instalación deficiente podría resultar en accidente automovilístico y provocar heridas graves o muerte a usted o a terceros. Usted es responsable de asegurar las parrillas y accesorios al vehículo, verificando uniones y amarres antes de usar e inspeccionando el ajuste de los productos, su desgaste y posibles daños. Por ello debe leer y comprender todas las instrucciones advertencias que vienen con los productos YAKIMA antes de instalarlos o usarlos. Si no entiende todas las instrucciones y advertencias, o no tiene experiencia en mecánica o no está familiarizado con los procedimientos de instalación, haga instalar el producto por un profesional en un garage conocido o en un taller de carrocería.

1 MONTE EL ARMAZÓN.

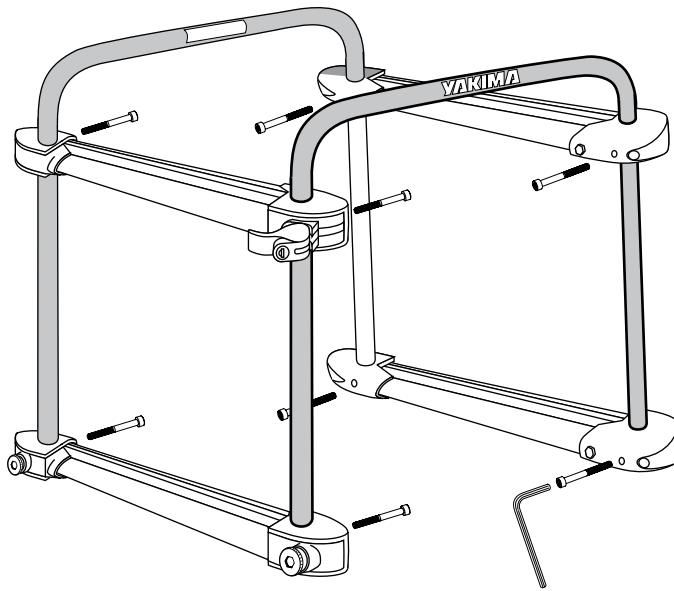
- Los rieles giratorios van primero con las palancas de leva hacia fuera.
- Luego, los rieles inferiores con las rueditas de ajuste hacia fuera.



2

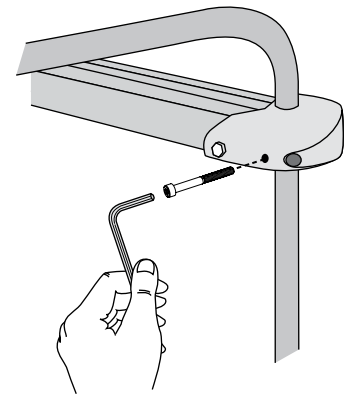
HAGA CORRESPONDER LOS RIELES CON LOS AGUJEROS DEL ARMAZÓN.

INSERTE DOS TORNILLOS DE CASQUILLO EN CADA RIEL.



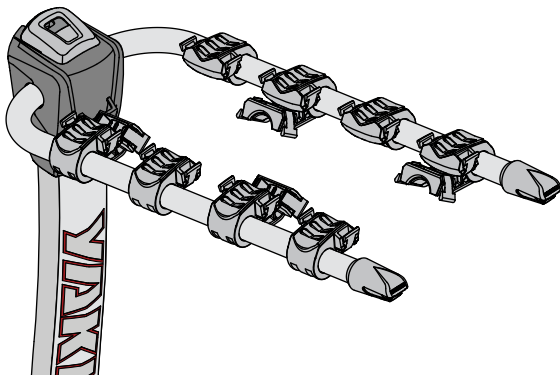
3

AJUSTE LOS TORNILLOS CON LA LLAVE HEXAGONAL.



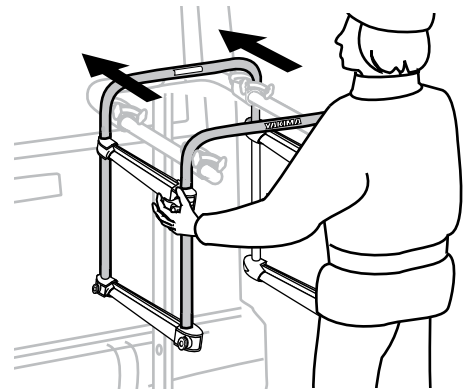
4

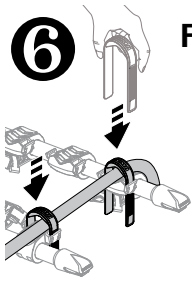
SUBA LOS BRAZOS Y RETIRE LAS CORREAS ZIPSTRIPS.



5

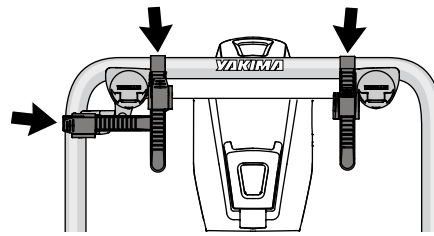
CARGUE EL HITCHSKI CON LAS PALANCAS HACIA USTED.



6**FIJE EL HITCHSKI AL PORTABICICLETAS.**

Vuelva a atar las correas ZipStrips.

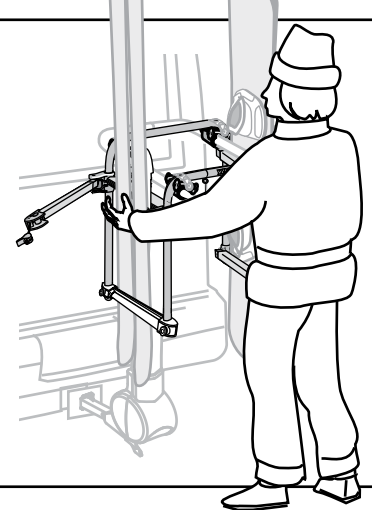
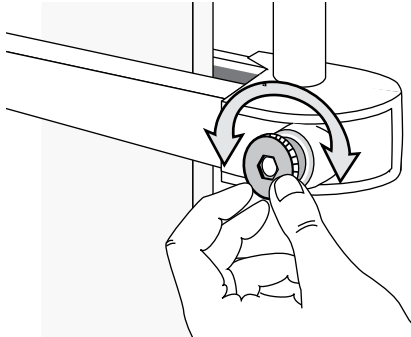
Nota: En ciertos racks de Yakima, los tubos del HitchSki no quedan directamente centrados sobre la almohadilla de los soportes. Esto es aceptable.



¡Las correas de las cunas deben estar bien colocadas y aseguradas!

7**CARGUE LOS ESQUÍ O TABLAS.**

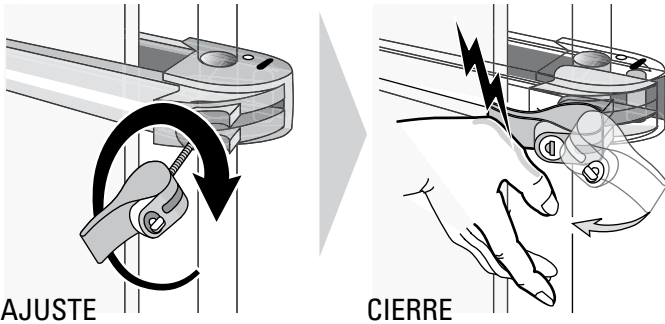
- Abra los rieles superiores.
- Afloje las rueditas de ajuste en los rieles inferiores.
- Deslice los esquís o tablas entre los rieles inferiores.
- Gire las rueditas de ajuste; no ajuste de más.



PARA DESCARGAR, destrabe y abra las palancas de leva.
Al descargar, no hay necesidad de aflojar las rueditas de ajuste.

8**ASEGURE LOS ESQUÍ O TABLAS.**

- Apoye las ligaduras sobre el riel inferior y cierre el riel giratorio.
- Coloque firmemente el vástago de la palanca en la muesca.
- Ajuste la palanca hasta que cierre con firme resistencia. Quizás haya que ajustar varias veces.



AJUSTE

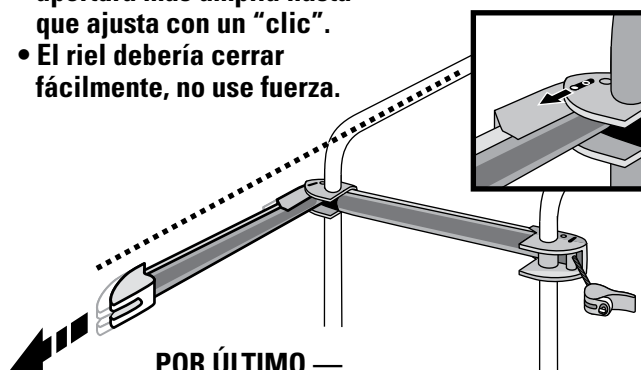
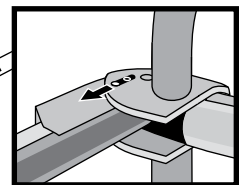
CIERRE

Algunos esquís más gruesos quizás deban cargarse lado a lado con la apertura más amplia.

**SI LOS RIELES SUPERIORES NO CIERRAN CAMBIE LA AMPLITUD DE LA APERTURA:**

- Abra el riel superior para alinear con el armazón.
- Abra el brazo hasta la apertura más amplia hasta que ajusta con un "clic".
- El riel debería cerrar fácilmente, no use fuerza.

ABRA HASTA OIR EL "CLIC"

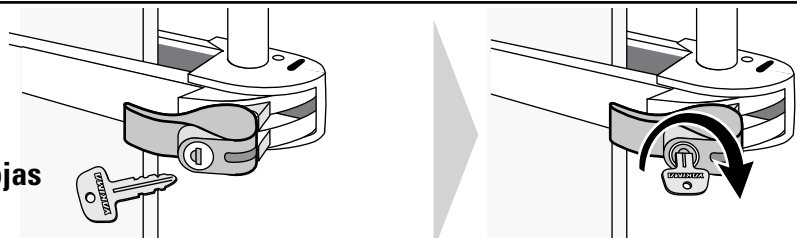


POR ÚLTIMO —

- Coloque firmemente el vástago de la palanca en la muesca.
- Ajuste la palanca hasta que cierre con firme resistencia.

9**TRANQUE LA CARGA.**

- Inserte la llave en el cerrojo y gire.
- Verifique tirando de las palancas rojas



10

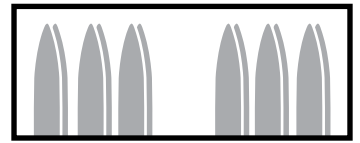
COMPRUEBE LA INSTALACIÓN ANTES DE PARTIR.



- Lea todas las advertencias sobre su portabicicletas montado en enganche
- LAS CORREAS DE LAS CUNAS DEBEN ESTAR BIEN COLOCADAS Y ASEGURADAS.
- No deje que los esquís o tablas cuelguen cerca del escape del vehículo.
- No se recomienda conducir fuera de la ruta pues podrían producirse daños al vehículo o a la carga.

CAPACIDAD MÁXIMA (base contra base)

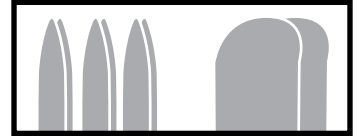
HASTA 6 PARES DE ESQUÍS



HASTA 4 TABLAS



HASTA 3 PARES DE ESQUÍS Y DOS TABLAS DE NIEVE

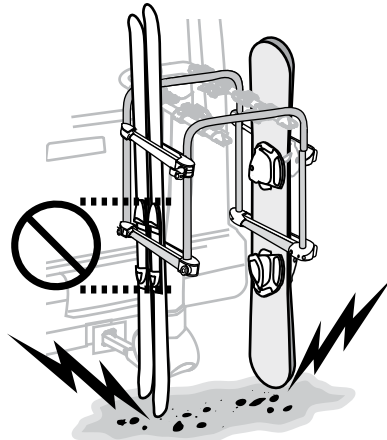


NO CARGUE ESQUÍS Y TABLAS SOBRE EL MISMO LADO, PORQUE LOS BRAZOS NO CERRARÁN COMO CORRESPONDE.

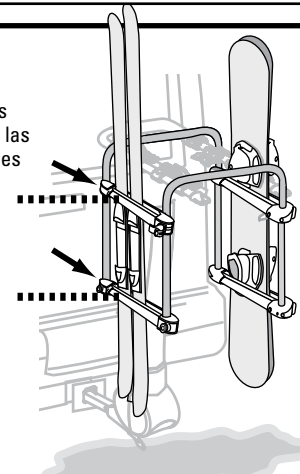


¡NO DEJE QUE LOS ESQUÍS O TABLAS DE NIEVE SOBRESALGAN POR DEBAJO DEL RECEPTOR DEL ENGANCHE!

(Mueva hacia arriba si es necesario.)



Posicione las lidaduras entre las rieles cuando es posible.



Este producto no es compatible ni con los portabicicletas para 2 y 3 bicicletas ni con el portabicicletas RidgeBack 5 de Yakima.

MANTENIMIENTO: Periódicamente use lubricante no soluble en agua en las partes metálicas móviles. Use un paño blando con agua y detergente suave para limpiar las partes de caucho.

Quite este equipo antes de entrar en un lavadero automático de vehículos y cuando no lo use.



ADVERTENCIA

Las uniones y piezas pueden aflojarse con el tiempo. Verifique antes de cada uso y ajuste si es necesario. Si no verifica la seguridad pueden producirse daños materiales, heridas corporales o muerte.

ASISTENCIA TÉCNICA O REPUESTOS:
Comuníquese con su distribuidor o llame al (888) 925-4621 de lunes a viernes de 7:00 a 17:00 hora del Pacífico.



Este producto está cubierto por la garantía limitada a vida "mientras dure el romance" de YAKIMA

Para obtener una copia de esta garantía, visítenos en www.yakima.com, envíenos un correo electrónico a yakwarranty@yakima.com o llámenos al (888) 925-4621.

¡ CONSERVE ESTAS INSTRUCCIONES !